

The art of sound

 WESAUDIO

www.WESAUDIO.COM



**\_MIMAS**

取り扱い説明書  
(株)アンブレラカンパニー

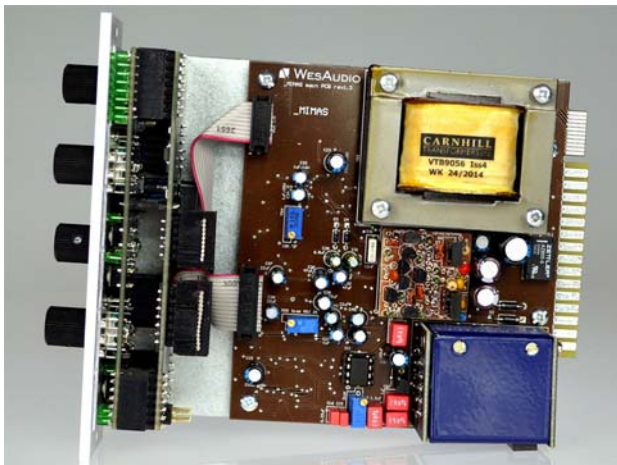
www.umbrella-company.jp

## WesAudio \_Mimas

世界で初めてVST/AAXプラグインからのデジタルコントロールを可能にした、ビンテージ1176スタイル、API500モジュール互換のコンプレッサーです。

プロオーディオ業界に起こったデジタル革命以降も、多くのトップ・エンジニアたちがアナログ機器を使い続けています。

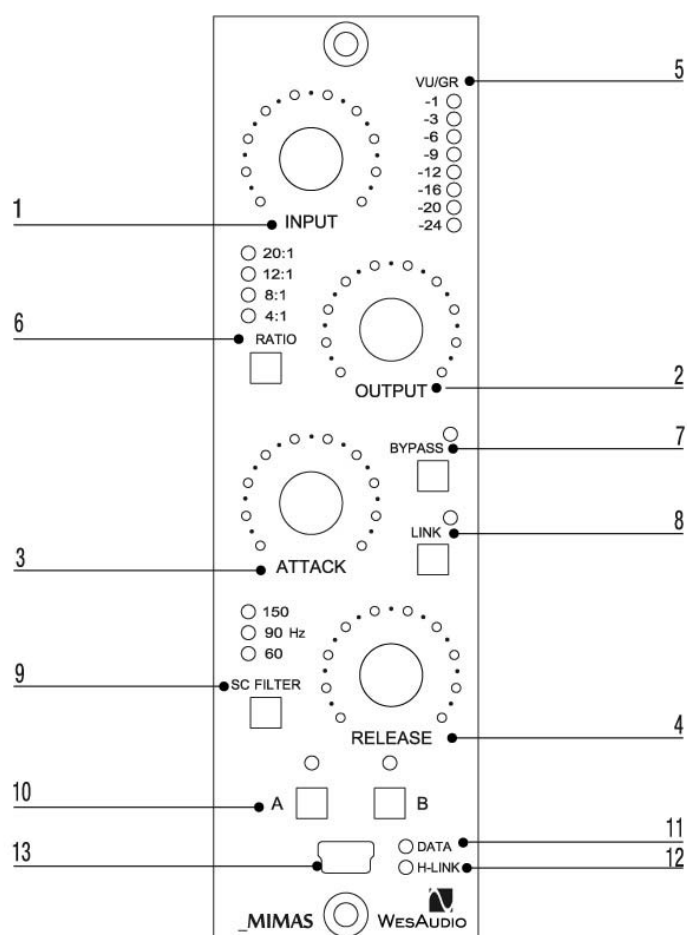
それはどんなプラグインやデジタル・プロセッサーよりも、アナログ機器の方が明らかに優れたサウンドを持っているからです。それでも多くの人はプラグインを使用します。なぜならデジタルはリコール性、オートメーション、セッティングのA/B比較など、使い勝手の面で圧倒的に優れている点が多いからです。しかしながら、サウンド面では常に何か大事なものを失ったような音質にいつもなってしまう。私たちは\_Mimasという解決方法を完成させました。完全なるアナログ機器を、デジタルでコントロールさせることに成功しました。音声は全くのアナログパスしか通過しません。しかしそのコントロールについては全てがデジタル・プロセッサーによるもので、コンピューターのDAW上に立ち上げられたプラグインから、GConプロトコルを使い、全てをコントロール可能です。もちろんこのピュアなアナログ信号は、DAW上でオートメーションしたり、設定を全て記録し再現することが容易です。



## HARDWARE

WesAudioの\_MimasはAPI500シリーズ(APIアライアンス)用のモジュールです。単体では使用できませんので、必ずAPI500シリーズ互換の電源ラックにマウントしてご使用ください。WesAudioの専用電源ラックも発売されています。

**注意:ラックに\_Mimasをセットアップする場合は、モジュールにダメージを与えないために、完全に電源を抜いた状態で行ってください。またラックネジは通常ご購入される電源ラック側に付属しています。**



### 1、Input

コンプレッサー回路に入力されるインプット・シグナルを調整します。つまりはスレッシュホールドのように考えることもできます。

### 2、Output

最終の出力レベルを調整するメイクアップ・ゲインです。通常はコンプレッションで小さくなった分の信号分ゲインアップします。

### 3、Attack

アタックタイムを20マイクロ秒～800マイクロ秒の間で調整します。

### 4、Release

リリースタイムを50ミリ秒～1100ミリ秒の間で調整します。

## 5、VU/GR Meter

入力と出力のレベル、またはゲインリダクション量をメーター監視できます。ディスプレイモードの切り替えはDAWのプラグインから行うことができます。

## 6、Ratio

コンプレッションのレシオを決定します。RATIOボタンを押すたびに4:1、20:1、8:1、そして1176の定番サウンドである4つ押しのオールボタン・モード(全てのRATIO LEDが点灯した状態)も選択できます。

## 7、Bypass

トゥルー・バイパスのボタンです。

## 8、Link

他のモジュールとのリンクを有効にします。

スタンドアロン動作時はゲインリダクション信号のみがリンクされます。ステレオで使用する場合、LinkをONにした上で、各パラメーターもすべて同じ設定に合わせる必要があります。また、ラック側にリンクスイッチやリンクのハードワイヤリングがある場合、あらかじめ有効にしておく必要があります。

DAWプラグインコントロール動作時は、すべてのパラメーターがリンクします。ハードウェアでの操作もUSB経由で他方に反映されます。

## 9、SC Filter / Link

サイドチェイン・ハイパス・フィルターの周波数を60Hz、90Hz、150Hzで切り替えます。

## 10、A/B

2つのコンプレッサーのセッティングをボタン一つで比較、オーディションすることができるとても便利なスイッチです。

## 11、DATA LED

DAWから送られるデータがある場合に点灯します。

## 12、H-LINK LED

ホスト・モジュールの接続時に点灯します。

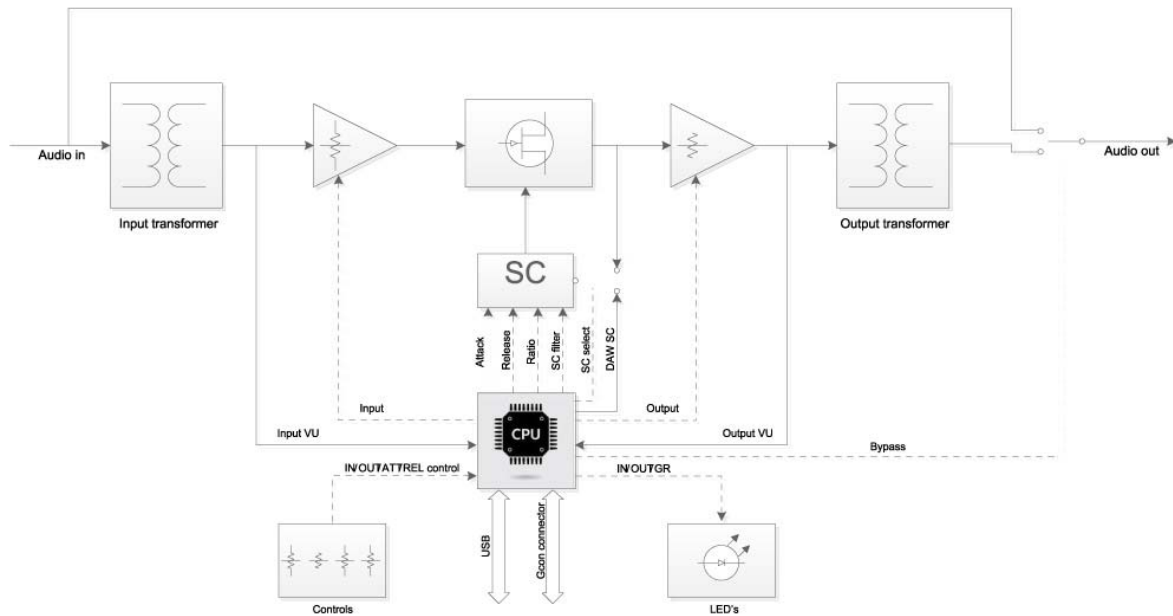
## 13、USB

PCからプラグイン・コントロールする場合に使用するUSB端子です。

### \*追加機能『サチュレーション・モード』

コンプはかけずに本体側のトランスフォーマーによる本物のアナログ・サチュレーションだけを使用する事ができます！プラグイン上では **DRIVEスイッチ**を押すことでコンプ機能をシャットダウンし、サチュレーションモードになります。本体側でサチュレーション・モードを有効にするには、**RATIOボタン**を1秒以上長押しします。この効果はプラグインのデジタル演算ではなく、本物&アナログのトランスフォーマーによるリアル・サチュレーションです！

## BLOCK DIAGRAM



## Specification

**Input impedance:** 2.4k ohm

**Output impedance:** 600 ohm

**Freq. response :** 20Hz do 20kHz (+/- 1dB)

**Signal to noise ratio SNR :** >83dB

**THD+N:** <=1%

**Attack time:** 20us – 800us

**Release time:** 50ms – 1100ms

**Compression ratio :** 4:1; 8:1; 12:1; 20:1; all button mode

**SC High Pass filter –** 60,90,150Hz

**True Bypass**

**Power consumption:** 3W

**Dimensions:** 38 x 133 x 158mm

# SOFTWARE

最新のPC用のコントロール・ソフトウェア(プラグイン)は、以下の製品ページよりダウンロードいただけます。

<http://www.wesaudio.com/>

または

[http://umbrella-company.jp/wesaudio\\_mimas.html](http://umbrella-company.jp/wesaudio_mimas.html)

## 2.1 Installation

上記のいずれかのサイトよりコントロール・ソフトウェアをダウンロードしてください。

### 2.1.1 WINDOWS OSの場合

お使いのインストーラーでダウンロードしたコントロール・ソフトウェアをインストールします。もしインストーラーによって何らかの警告が出る場合にはそれを無視してインストールを続行します。最初のインストール時にはWesAudioのハードウェアを接続しないでください。USBドライバーがインストールされるとアプリケーションがハードウェアをUSBで接続するよう要求しますのでそれに従ってください。

### 2.1.2 OS Xの場合

Mac OS Xの場合にはインストールの作業を行うときに、WesAudioのハードウェアを(USBで)接続して行ってください。もしインストーラーによって何らかの警告が出る場合にはそれを無視してインストールを続行します。

### 2.1.3 ハードウェアのアップデート

ハードウェアのアップデートはコントロール・ソフトウェアに含まれていますので、USB接続されたハードウェアに対してアップデートが自動に行われます。ハードウェア・アップグレードのためのアプリケーションは以下のフォルダーにあります。プラグインをインストールする際にUSBでデバイスが接続されていれば自動で行われるために通常は必要ありません。個別に行う場合は以下を参照ください。

#### •Windows OS

c:/Program Files x86/WesAudio/WesAudio\_HWUpgrade\_WINx32x64\_version.exe

#### •Mac OS X

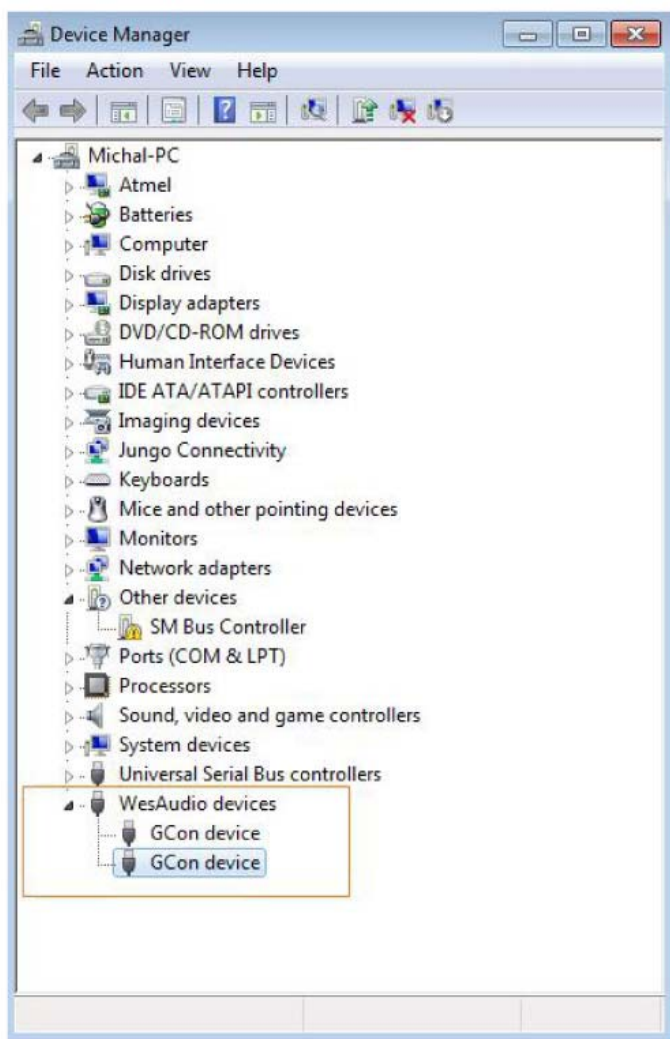
/Application/WesAudio/HW/hw\_upgrade.command

## 2.1.4 Trouble Shooting

### “プラグインのドロップダウン・メニューにデバイスが見つからない場合”

Windowsマシンではシステム上で正しくUSBデバイス接続されていることが重要です。

コントロールパネル>システム>デバイスマネージャで以下のように認識されていることを確認してください。



## 2.2 プラグインの説明



- FAST SETUP CHANGE A/B/C (ABC比較ボタン)
- TOGGLE CONNECTION BUTTON (トグルコネクション・ボタン)
- CONNECTION DETAIL (コネクションの詳細)
- UNDO (アンドゥ)
- REDO (リドゥ)
- CONNECTION STATUS (接続ステイタス)
- SELECT CONNECTION BUTTON (セレクト・コネクション・ボタン)
- CONNECTION ID (コネクションID)



## 1、CONNECTION DETAIL(コネクションの詳細)

接続状態を示します

- a. ON - 接続されています
- b. OFF - 接続されていません
- c. Connecting - 接続プロセス中です

このステータスが”Connecting”のまま5秒以上表示されている場合には、プラグインがユニットをコントロールしていない状態です。その理由としては、

- ・ハードウェアユニットが接続されていない
- ・ハードウェアユニットがオペレーションシステムから切り離されている
- ・その他の理由

## 2、SELECT CONNECTION BUTTON(セレクト・コネクション・ボタン)

このボタンは現在接続されている全てのデバイスを表示します。ドロップダウンメニューにIDが表示されない場合は、GConプロトコルにデバイスが検知されていないことを示しています。

## 3、TOGGLE CONNECTION BUTTON(トグルコネクション・ボタン)

このボタンはステータスをON/OFFでトグルします。IDが正常に選択されているときだけ有効です。

## 4、CONNECTION DETAIL(コネクションの詳細)

以下のような追加の接続情報を表示します。

- a. USB - モジュールが本体フロントパネルのUSB端子で接続されている状態です。
- b.S#X - USBバスを持ったWesAudioの電源ラック Titanを使用した場合は、USBケーブル1本で複数台のMiamsを接続できますが、その場合はこの表示となり、#はスロット番号が表示されます。

## 5、CONNECTION ID(コネクションID)

\_MIMAS本体の固有のハードウェア番号(シリアル番号)を表示します

## 6、FAST SETUP CHANGE A/B/C (ABC比較ボタン)

プラグイン上でのセットアップのA/B/Cを切り替え試聴します

## 7、UNDO

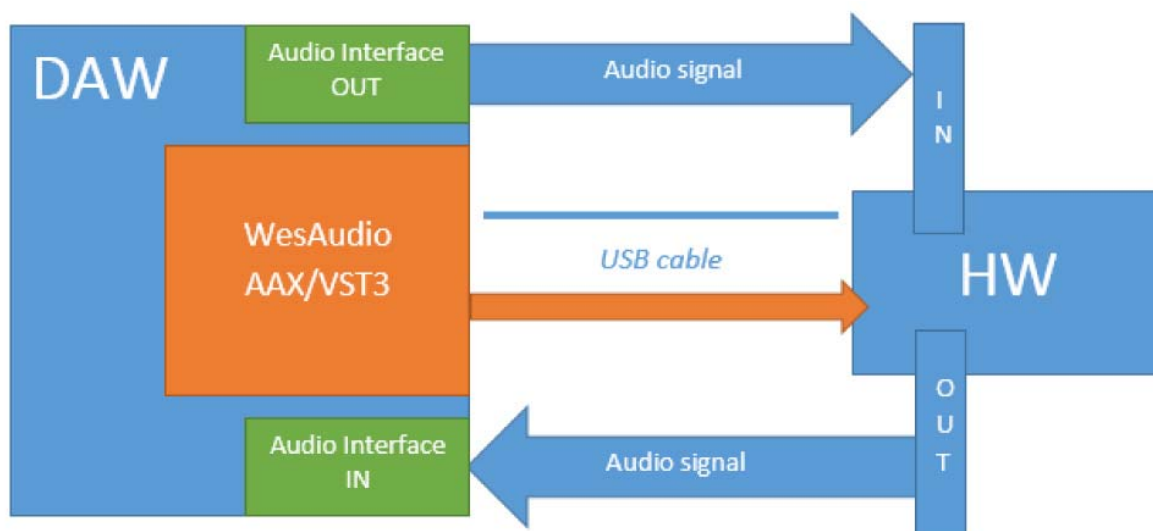
過去20回までのパラメーターの変化にアンドゥします。

## 7、REDO

過去20回までのパラメーターの変化にリドゥします。

## 2.3 Setup

\_Mimas本体のPCへのセットアップはプラグ & プレイで行われますのでUSB接続するだけで自動に行われます。またハードウェア(\_Mimas本体)は、ソフトウェアからコントロールされるだけですので、実際の音声信号は\_Mimas本体のI/Oから接続します。



### Device Control Setup

#### プラグイン経由でコントロールする場合のセットアップ

- ・\_Mimas(ハードウェア)を電源ラックにセットして、USBケーブルでPC(MAC/WIN)に接続します。
- ・DAW上のトラックにWesAudio \_Mimasプラグインを立ち上げます。TOGGLE CONNECTION BUTTONを押して、セットアップされた\_Mimas(ハードウェア)の固有のID番号を選択してください。
- ・プラグインとハードウェアが接続されるとステータスが“ON”の表示に変わります。これで準備完了です。

### Device Audio Setup

プラグイン経由でコントロールする場合は、オーディオI/Oに\_Mimas(ハードウェア)からの信号(入出力)を接続して、ルーティングしてください。

#### \*オートメーションとサイドチェインについて

ホストになるDAWの設定でレイテンシーが発生しますので、WesAudioのコントロール・プラグインは、他のエフェクトプラグインの前段に接続する事をお勧めいたします。

## 2.4 Presets

### 2.4.1 メモリーとプラグイン設定

\_Mimas(ハードウェア)本体を単独で使用する場合(DAWシステムとUSB接続せずに単体で使用する時)は、A/Bのプリセットをメモリーできます。これにより2種類の設定の比較をハードウェア側で簡単に比較する事ができます。

また、プラグイン・ソフトからはA/B/Cのセッティング比較が可能で、これは\_Mimas(ハードウェア)本体でメモリーしたセッティングとは別になります。

つまり\_Mimas(ハードウェア)にメモリーしてあるA/B設定は、USBでPCと接続した瞬間に無効になり、その場合はプラグインのA/B/Cの設定が有効になります。もちろんA/B/Cはクイック比較のボタンですので、実際には無限のプリセットをプラグインは保存できる事になります。

### 2.4.2 Pro Toolsの Compare 機能

ProToolsでCompareボタンをヒットすると接続が切れ、もう一度ヒットするとされるため、WesAudioプラグインでハードウェアを接続した後に、プリセットの保存を行う事をお勧めします。

## 2.5 Automation

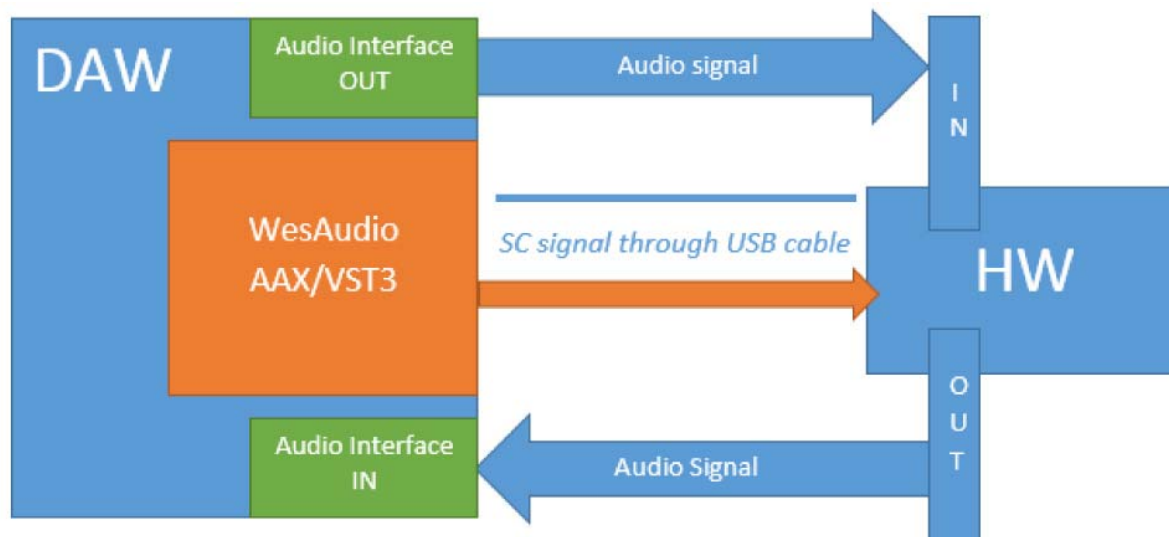
DAWでオートメーションを書き込むことに対応しています。DAWでオートメーションを有効にして、\_Mimas(ハードウェア)本体のノブをリアルタイムに動かして記録できます。

## 2.6 Plugin Types

WesAudioのプラグインにはMONOとSTEREOの2つのタイプが用意されています。STEREOプラグインでは2台の\_Mimas(ハードウェア)を同時にステレオ・コントロールできます。

## 2.7 Side Chain

他のソフトウェアプラグインと同様にDAWのサイドチェイン機能を使用することができます。DAW上でアサインされたサイドチェイン信号を(USBケーブル経由で)送り、\_Mimas(ハードウェア)本体をトリガーします。\_Mimas(ハードウェア)側では特に設定はありません。



例えば、他のトラックの信号にさせてゲインリダクションを行う、いわゆるキーインさせる場合に使用します。サイドチェインを有効にし、キーとなるトラックのSENDの対象にMIMASを割り当ててください。お使いのDAWソフトウェアの説明書をご参照ください。