

GRACE DESIGN

Spacebar *Precision Microphone Positioner*

User Manual, Revision A, February 26, 2009



取り扱い説明書

(株)アンブレラカンパニー

www.umbrella-company.jp

* この取扱説明書は株式会社アンブレラカンパニーが正規に販売する製品専用のオリジナル制作物です。

無断での利用、配布、複製などを固く禁じます。

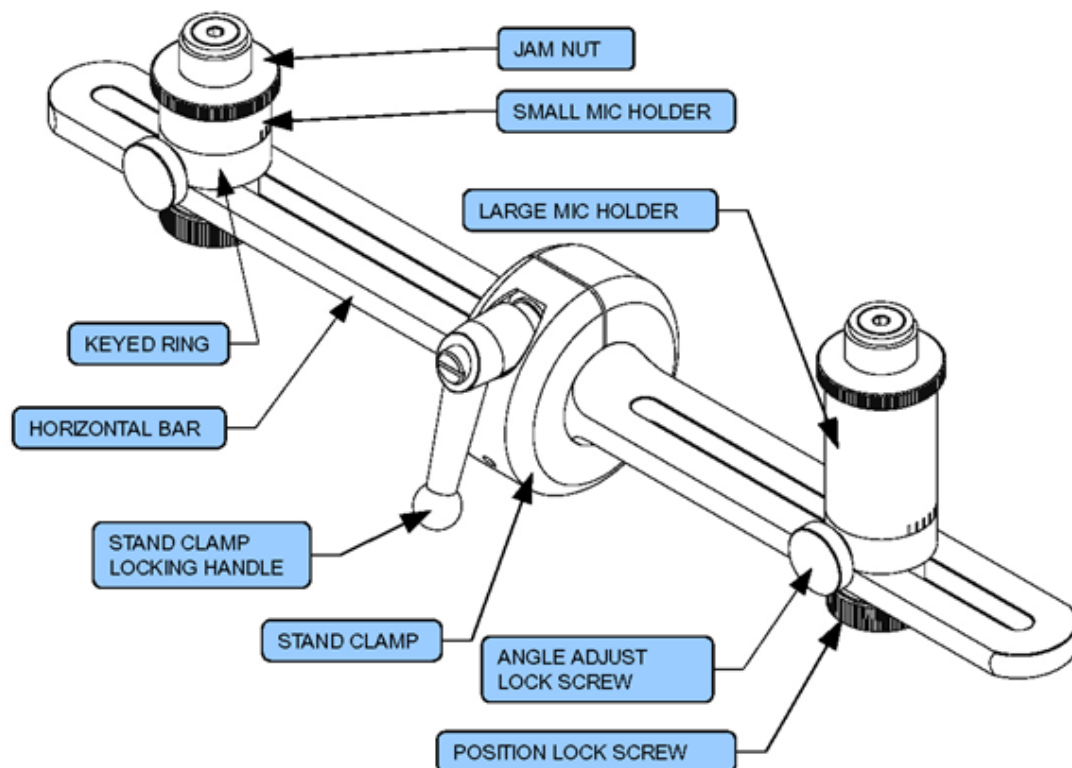
GRACE design / SPACEBAR

Precision Microphone Positioner

GRACE design の Spacebar により再現性のあるマイクカプセルのスペーシングやアングル、方向のローテーションを精密に行うことが可能になりました。Spacebar にはプレジジョンな距離や角度の目盛が刻まれており、ステレオマイクセッティングを完璧なものとしてします。XY、ORTF、NOS、AB50cm などスタンダードなステレオマイキングテクニックにパーフェクト対応いたします。

Spacebar マイクバーは精巧かつ正確なマシン加工されたエアクラフトアルミ、そしてブラストとステンレススティール素材で構成されプロフェッショナルな道具として末永くお使いいただけることをお約束いたします。

図：構成コンポーネント詳細



1、バーは2種類のタイプが用意されています。SB-30は30cm、SB-66は66cmとなります。コンポーネントは全て換装が可能なため環境・状況に応じて使い分ける事も可能です。SB-30とSB-66でのマイクホルダー間の最小・最大距離は以下のようになります。

SB-30 最小距離 7cm 最大距離 26cm

SB-66 最小距離 7cm 最大距離 61cm

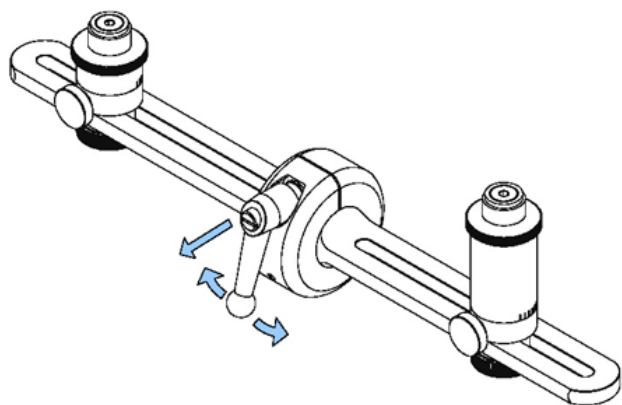
2、スタンドクランプには標準の5/8インチのマイクスタンドねじが用意されており、一般的なマイクスタンドなどに取り付けることが可能です。

3、マイクホルダーはバーに対してポジションロックスクリューで固定されます。ナットを緩めるとマイクホルダー位置がスライドできるようになります。バー上には5mm感覚で定規線がありますので極めて正確な調整が可能です。

SB-30、SB-66には2個のスタンダードタイプのマイクホルダーアッセンブリーと、1個の背の高いトールタイプのマイクホルダー、計3個のマイクホルダーが付属しています。このトールタイプのマイクホルダーに片側を交換する事で、マイクのクロスセッティング時にお互いのマイクを干渉することなくオーバーラップさせることが可能となります。XYステレオマイキングなどに非常に有効にお使いいただけます。

4、ポジションロックスクリューを緩めている場合、さらにアングルロックスクリューを緩めることでマイクの横方向の角度を調整可能です。マイクホルダーに刻まれている角度目盛りで正確なマイクロホンの振り幅を微調整できます。

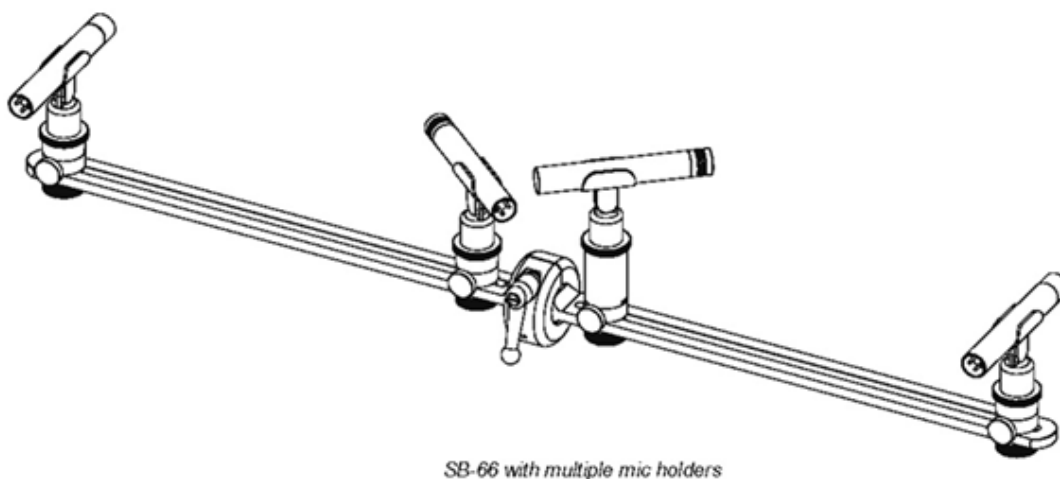
5、縦方向のアングル調整はクランプハンドルを緩めることで可能になります。±90度スケールを視覚的に確認でき、クランプハンドルを戻すことで新たな角度をロックできます。



マイクホルダーの取り外し方

- 1、マイクホルダーが落下しないようにしっかり持ったうえで、ポジションロックスクリューを緩めてマイクバーから外す
- 2、アングルロックスクリューを緩めマイクホルダーを **Keyed Ring** から外す
- 3、新たなマイクホルダー（トールサイズなど）を取り付ける場合、マイクホルダーのボディを **Keyed Ring** にインサートしアングルロックスクリューを締める
- 4、マイクバーのスロットに **Keyed Ring** の突起を差込み、下側からポジションロックスクリューを締める

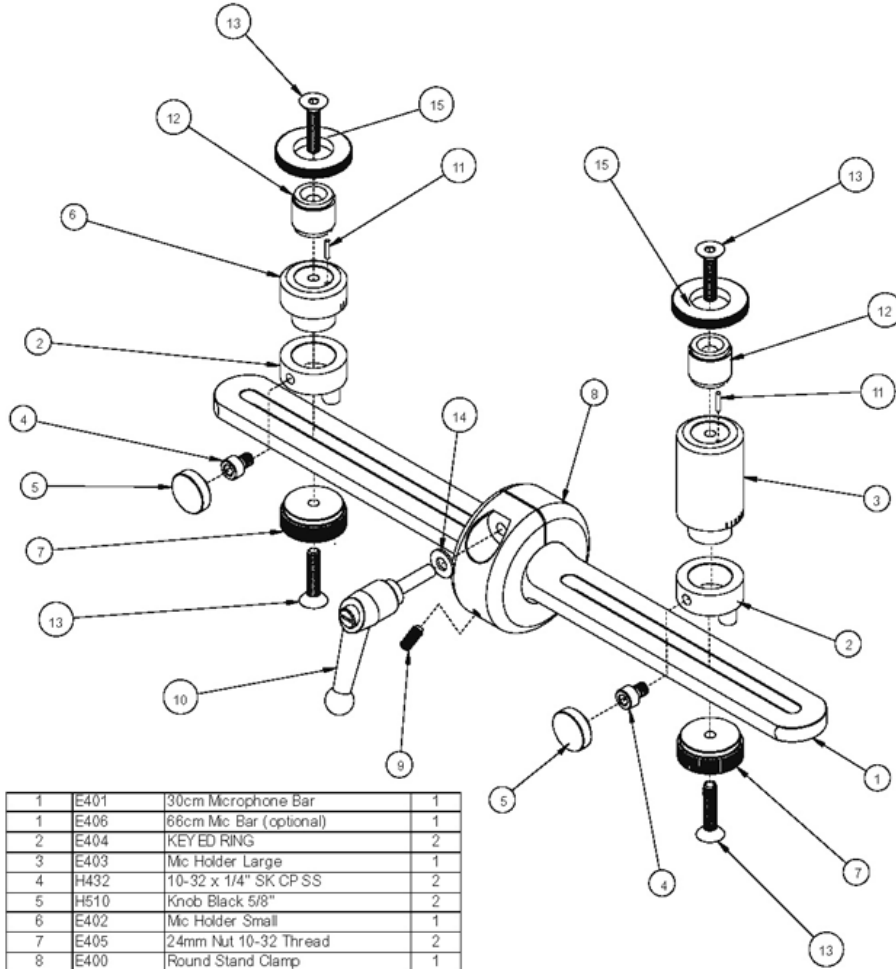
図；マルチマイクセッティング例（マイクホルダー追加例）



マイクバーの交換（30cm⇔66cm）

- 1、別図（Exploded Parts Diagram）を参照ください
- 2、マイクホルダーをはずします
- 3、パーツ番号(H407) を付属の 5/64" レンチを使って緩めます
- 4、次にクランプハンドルを緩めマイクバーからアタッチメントを引き抜きます
- 5、交換したいマイクバーを挿入し、センターにあわせませす
- 6、六角レンチでネジがを軽く止まるまで締めていきます（このときクランプハンドルは緩めたままにしておきます）
- 7、ちょうどクランプハンドルを締めた時に固定され、緩めたときに自由に上下角度の調整が行えるようにネジ調整を行ってください

Exploded parts diagram



1	E401	30cm Microphone Bar	1
1	E406	66cm Mic Bar (optional)	1
2	E404	KEY ED RING	2
3	E403	Mc Holder Large	1
4	H432	10-32 x 1/4" SK CP SS	2
5	H510	Knob Black 5/8"	2
6	E402	Mc Holder Small	1
7	E405	24mm Nut 10-32 Thread	2
8	E400	Round Stand Clamp	1
9	H407	8-32 x 3/8" Set Screw Pilot Point	1
10	H512	Adjustable Handle 10-32 x .78" stud	1
11	H520	Round Pin 1/16" x .3"	2
12	H514	5/8-27 Threaded Boss	2
13	H436	10-32 x 7/8" FL SC SS	4
14	H459	#10 Flat Washer Bronze	1
15	H515	5/8-27 24mm Nut	2

Drawing 4: Exploded Parts Diagram