



GRACE
DESIGN



GRACE design/ ROXi

取り扱い説明書

(株)アンブレラカンパニー

www.umbrella-company.jp

* この取扱説明書は株式会社アンブレラカンパニーが正規に販売する製品専用のオリジナル制作物です。

無断での利用、配布、複製などを固く禁じます。

1. Welcome !

この度は、ROXi マイクプリアンプペダルをお買い上げいただきありがとうございます。この小さなボックスは、私たちが何十年もかけてマイクと楽器のプリアンプを改良し、そのすべてを 1 つの頑丈なステージボックスに詰め込んだ集大成なのです。コンパクトなフットペダルでありながら設計には一切の妥協はありません。

マイクプリアンプと EQ として、フルサイズのスタジオ機器と同様の素晴らしい音質と機能を楽しむことができます。

ROXi が、あなたの創造力を刺激し、最高の演奏を引き出してくれることを望んでいます。ROXi はシンプルなハードウェアですが、このマニュアルを読むことで理解できるクールな機能がたくさんあります。お楽しみください！

Enjoy !

- グレース・デザイン・チーム

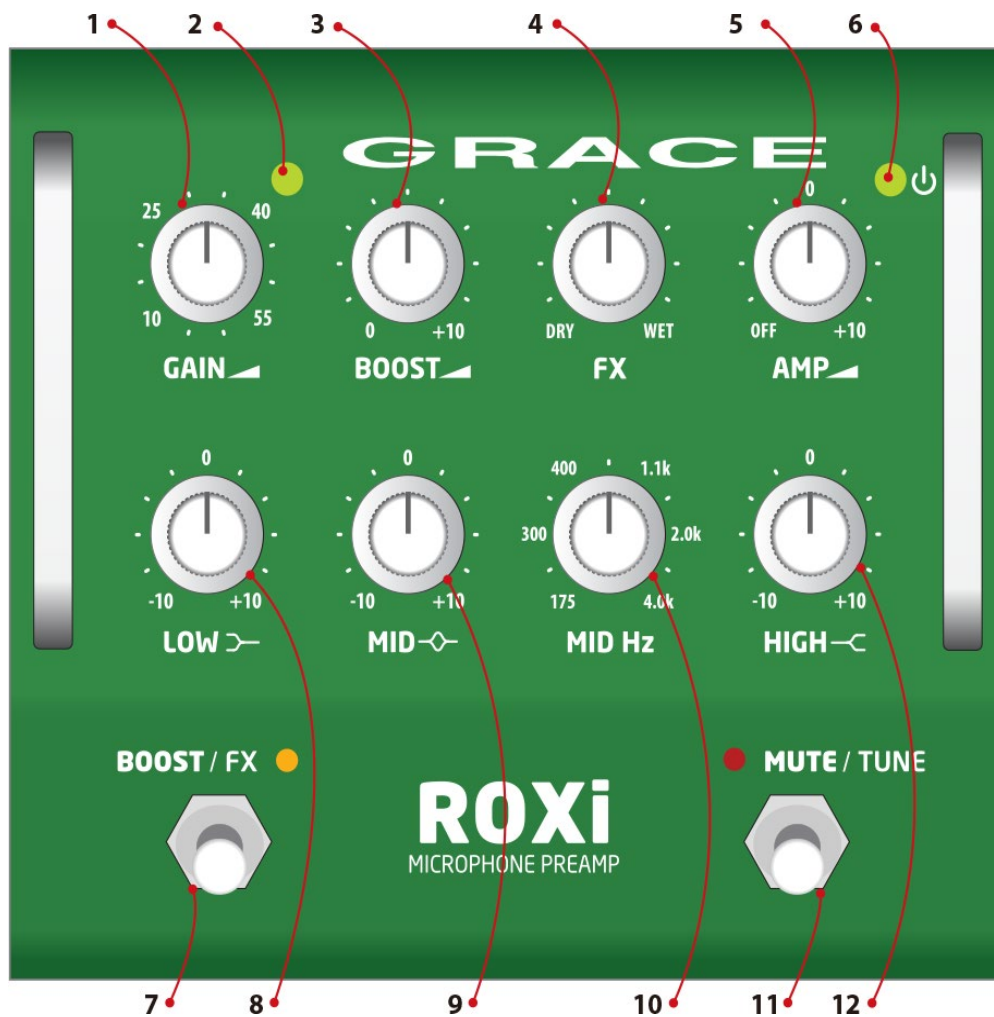
2/3 Safty

同梱の「安全のために」を必ずお読みください。

4. Features

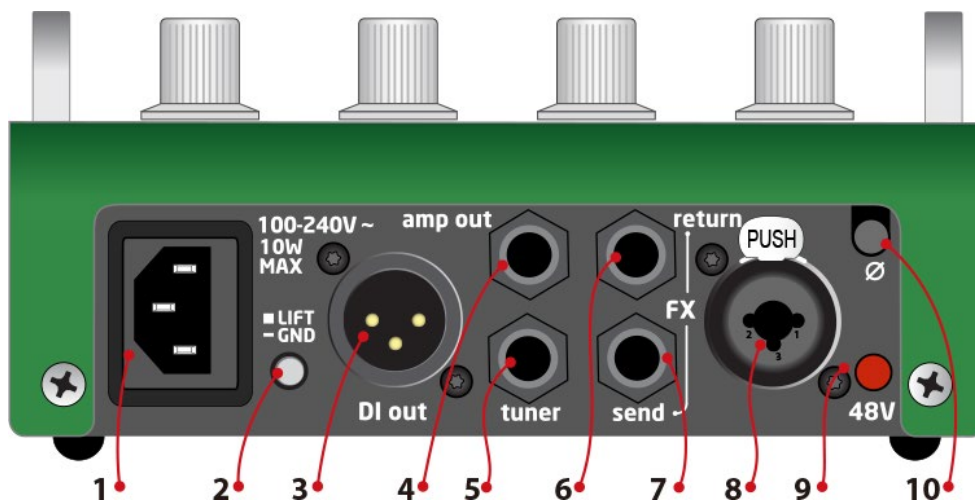
- マイク/楽器入力 (48V ファンタム電源付)
- 75Hz or 150Hz のハイパスフィルター
- 3 バンド EQ (High、Low、Sweepable Mid) 搭載
- FX ループ (FX ミュート用フットスイッチ)
- FX ドライ/ウエット・コントロール
- 可変ブースト回路
- 1/4" アンプ出力 (独立したレベルコントロール付)
- ミュートスイッチ
- XLR バランス出力
- グラウンドリフト
- ユニバーサル 100-240VAC 電源
- メイドイン USA

5. トップパネルのコントロール



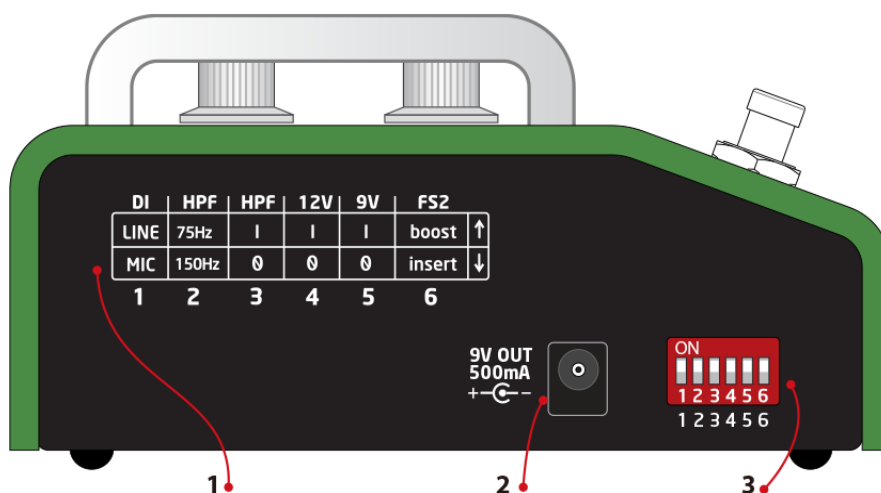
1. ゲインコントロール
2. 信号/ピーク LED 表示
3. ブーストレベル
4. FX インサートのブレンドコントロール
5. アンプ/チューナー出力レベル
6. 電源表示灯
7. BOOST / FX フットスイッチ
8. 低域 EQ シェルビングカット&ブースト
9. 中域 EQ カット&ブースト
10. 中域 EQ の周波数セレクト
11. MUTE / TUNE フットスイッチ
12. 高域 EQ シェルビングカット&ブースト

6. リアパネル・コントロール



1. ユニバーサル 100-240VAC 電源入力
2. DI 出カグラウンドリフトスイッチ
3. バランス XLR DI 出力
4. バランス 1/4" アンプ出力
5. ステージチューナー 1/4" 出力
6. エフェクターインサートリターン端子
7. エフェクトインサートセンド端子
8. XLR/1/4" コンボ入力端子
9. 48V ファンタム電源スイッチ
10. 位相反転スイッチ

7. サイドパネル・コントロール



1. ディップスイッチ機能図

2. 9VDC、500mA 出力

3. ディップスイッチコントロール：

- 1) DI 出力レベルスイッチ (LINE レベル/MIC レベル)
- 2) ハイパスフィルターのロールオフ周波数選択
- 3) ハイパスフィルターのオン/オフ
- 4) 12V エレクトレットマイク電源のオン/オフ
- 5) 9V 出力のオン/オフ
- 6) フットスイッチ 2 の機能をブーストまたはインサートに設定

8.1. XLR マイク、1/4”ライン コンボ入力端子

XLR 入力は、ダイナミック、コンデンサー、リボンなど、あらゆるタイプのマイクを接続できます。コンボ入力のセンターには 1/4”フォノジャックがありモノラル楽器入力に対応します。XLR コネクタの配線は、2 番ピンがプラス、3 番ピンがマイナス、1 番ピンがグラウンドとなっています。1/4”ジャックは、ピエゾなどのピックアップ付きのアコースティック楽器、エレクトレットマイク、ライン出力ジャックを接続するのに最適です。このジャックは標準フォーンで、チップ=シグナル、スリーブ=グラウンドの配線になっています。リングは必要に応じて 12V プラグインパワーマイク電源として使用されます。

8.2 FX センド&リターン

SEND & RETURN 端子は、外部エフェクトを ROXi に接続するためのバッファ付きアンバランスのインサートポイント（ブースト回路の超）です。インサートSENDには、ヘッドルームの低いエフェクターを使用する場合に調整可能な PAD も装備されています。PAD は 3 つの設定（オフ、-6dB、-16dB）が可能で、内部ジャンパーで設定が可能です。

詳細は JUMPER DIAGRAM をご参照ください。

8.3 AMP OUT

この出力は、バランスまたはアンバランス(非トランス絶縁出力)をステージアンプなどに送信するためのものです。この出力には、トップパネルにあるレベルコントロールが有効です。この出力は、MUTE / TUNE フットスイッチを作動させるとミュートされます。

8.4 TUNER OUT

ステージチューナー用に最適なアンバランス出力です。MUTE が作動しても、ステージチューナーは信号を受信し続けるのでサイレントチューニングを行うことができます。チューナー出力レベルは、MUTE はされませんが Amp Out レベルコントロールが効いていますので AMP レベルコントロールを下がっていると、チューナーへ信号が送られません。

8.5 DI OUTPUT

この出力はバランスでトランスアイソレートされており、PA やモニターコンソール、またはバランスで絶縁された信号をミキサーやインターフェイスへの送信に最適です。XLR のピンアウトは、2 番ピンが Hot、3 番ピンが Cold、1 番ピンがグラウンドです。

この出力には、レベル設定スイッチ（サイドパネルの DIP スイッチ #1）があり、LINE または MIC のラベルが付けられています。MIC 設定では、コンソールのマイク入力と適切に接続するために出力は-26dB の PAD が適応され、レベルをマッチングさせます。LINE 設定では、コンソールまたはインターフェイスのラインレベル入力とのより良いレベルマッチングのために PAD は適応されません。

8.6 AC Power Inlet

AC ケーブルを接続し、壁コンセントから電源供給できます。

8.7 9V @ 500mA DC POWER OUTPUT

この出力ジャックは他の 9VDC ペダルに電源を供給します。ジャックは標準的な 2.1mm BOSS™ スタイルで、中央がマイナスになっています。最大出力電流は 500mA です。複数のペダルを接続するには、市販のデジチェーン・ケーブルが必要です。

9.1 Where to put ROXi

すべてのポットは堅牢な金属シャフト仕様でトップパネルにしっかりとマウントされています。すべての 1/4 インチジャックにはヘビーデューティーなメタルブッシュを採用しています。トップパネルは 1/4 インチ厚の押し出しアルミニウム材、ボトムシャーシはヘビーデューティーアルミニウム製です。ここまで頑強な構造は過酷なツアーでもトラブル無しに、安心して使用できるように配慮した設計です。

スタジオグレードのオーディオハードウェアを、適切に提供すること、ステージでの作業やペダルボードへの取り付けを想定した堅牢なものであることは重要です。

9.2 マイク/ライン入力

ROXi にマイクを接続するには、まずトップパネルのゲインノブが完全に下げられていること、そして隣接する赤い 48V ファンタム電源スイッチがオフ（押し出された状態）に設定されていることを確認します。次にマイクを接続し、48V が必要な場合は、48V スwitchを有効にするだけです。マイクを接続したら 48V 電源をオンにし、マイクを外すときはオフにすることを忘れないようにしてください。

ピックアップを内蔵したアコースティック楽器を接続する場合は、1/4 インチ標準プラグの楽器用ケーブルをコンボジャックの真ん中に接続するだけです。

9.3 ゲイン設定

トップパネルの左側にある最初のノブは、GAIN コントロールです。マイクや楽器をインプットに接続し、信号を流した状態で、GAIN ノブを時計回りに回し、シグナル/クリップ LED インジケーターが点灯し、緑色に点灯するまで回します。信号がクリップする 13dB 手前でインジケーターが赤く点滅し始めます。時々赤く点滅しても問題ありませんが、赤く点灯しっぱなしになる場合はゲインコントロールを下げた方が良いでしょう。

この入力のゲインレンジは、+5dB~+60dB (mic) または-15dB~+40dB (instrument) で調整可能です。Boost コントロールは、これらのレンジにさらに 10dB を加えることができます。また、1/4 "楽器入力はジャンパー (J4) で LOW と HIGH のゲイン設定が可能です。HIGH のゲイン設定では 0dB から+55dB のゲインレンジを提供します。

9.4 位相反転

リアパネルの右上には位相反転スイッチがあります。これを使用して、オーディオ信号の位相反転が可能です。位相関係は非常に複雑で、位相のずれた信号の低音域のレスポンスが強調されたり、逆に弱くなることがあります。その結果、低音域が強調されたり、低音域が弱まったりして、薄っぺらい音になったり、まったく奇妙な音になったりします。

PA/モニターエンジニアから、ミックス内の他の信号との位相の整合性を高めるために位相を反転させてみるよう要求される場合もあるでしょう。

9.5 12V Power

コンボジャックの 1/4 インチ楽器入力は、エレクトレットコンデンサーマイクロフォンの増幅も可能です。アコースティック楽器の内部に小型のマイクを装着したり、楽器の外側にクリップ式のラベリアマイクを装着するような用途によく使われるものです。通常、これらのマイクロホンは、電源に電圧を必要とする非常に小さなプリアンプが内蔵されています。ROXi はこの入力で 12V の電力を送ることができます。これは、サイドパネルの DIP スイッチ #5 で有効になります。

12V 電源は、楽器入力コンボジャックのチップまたはリングに供給 7 することができます。設定は、「内部ジャンパー」の章で詳しく説明されています。電源を入れると、この電源はゆっくりと立ち上がるので、エレクトレットマイクからの信号が ROXi の入力に入るまで、数秒待つ必要があるかもしれません。インプットの接続は、DIP スイッチで電源を入れる前に行い、ソースを外すときは DIP スイッチで 12V の電源を切ってから行うのが常にベストです。

注) 12V 電源は電流制限抵抗を通して供給されるため、電源は 3V 以下の定格のマイクでも使用可能です。これには DPA 4000 シリーズマイクや K&K Trinity マイクが含まれます。

9.6 ブーストコントロール

このノブは、'BOOST' フットスイッチを作動させたときに、信号がブーストされる量を設定します。反時計回りに回すとブーストはゼロ、時計回りに回すと +10dB のブーストがかかります。

マイクやハウリングしやすいピックアップシステムを使用している場合、ブーストをかけると簡単にハウリングの領域に入ってしまうことはご想像いただけたと思います。ですから、まずは小さく始めましょう。

出力を上げる必要がある場合は、穏やかなブースト量から始め、徐々に上げていきます。ステージのフィードバックが聞こえ始めたり、コンソールの入りに過大な負荷がかかったりした場合は、ブーストを戻す必要があります

9.8 Dry/Wet コントロール

このノブで、FX ループ内のエフェクト信号とドライ信号の比率を調整できます。エフェクトが出力に目立ちすぎる場合は、ノブを反時計回りに回し、エフェクトの量を増やす場合はノブを時計回りに回すだけです。通常よりもウェットな設定を用意しておき、演奏するステージや部屋に合わせて調整するのもよいでしょう。このジャンパーの設定方法は別項をご参照ください。

9.9 AMP Level コントロール

リアパネルの AMP アウト端子から出力される信号のレベルを調整します。12 時位置がユニティーゲインで、DI アウトの出力レベル（ラインレベルに設定した場合）と同じです。チューナーに信号が届かない場合は、このコントロールが十分に上がっていることを再確認してください。

9.10 EQ とフィルター・コントロール

ROXi にはパワフルでプロフェッショナルな EQ/フィルターコントロールが備わっています。EQ やフィルターをあまり使ったことがない方のために、ここではその基本的な概要を説明します。しかし、このプロセスはここではカバーしきれないので、補助的に読むことをお勧めします。

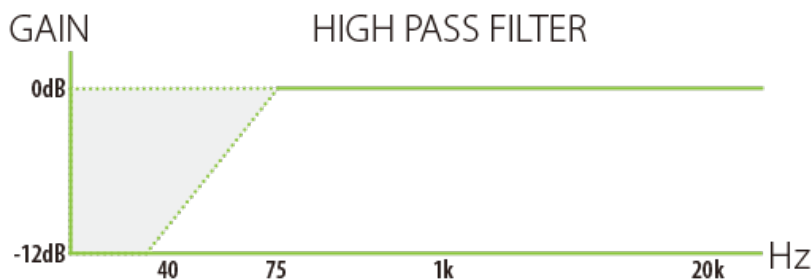
<http://en.wikipedia.org/wiki/Equalization>

すべてのオーディオ処理技術に言えることですが、知れば知るほど、より良い音になります

HPF

ハイパスフィルター（HPF）は、75Hz 以上の信号情報のみを出力に通過させるものです。これはローカットと言い換えることもできます。このフィルターは、1 オクターブあたり 12dB のロールオフで、音楽的なサウンドになるように設計されています。このスイッチを UP（オン）にすると、マイクに入る不要なローエンドノイズやステージノイズを抑制することができます。

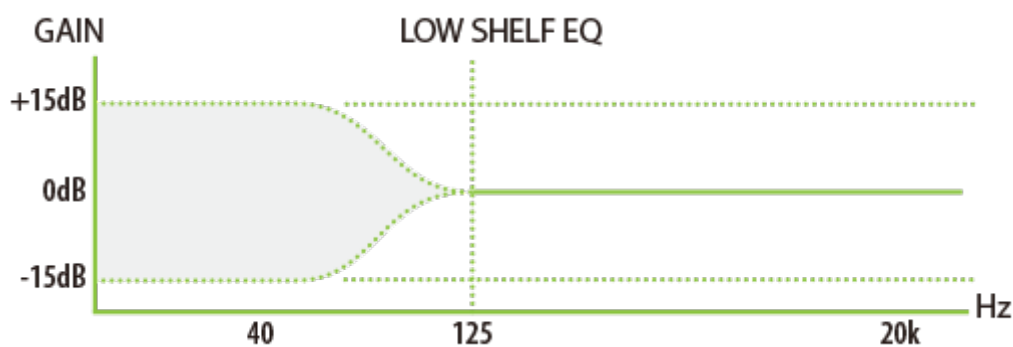
HPF は、サイドパネルの DIP スイッチ#3（上の位置で HPF をアクティブ、下の位置でオフ）で起動します。HPF のロールオフ周波数は 2 種類あります：75Hz と 150Hz の 2 種類があり、サイドパネルのディップスイッチで設定できます。



LOW Control

Low コントロールは、信号の低音域を調整するためのものです。コーナー周波数 125Hz (+-3dB) (ピーク 40Hz) に固定されたコントロールで、ゲインレンジは-10~+10dB です。これは固定シェルフタイプのコントロールで、125Hz 以下はすべてブーストまたはカットされることになります。

また、特定のアコースティック楽器（バンジョー、フィドルなど）は、高いコーナー周波数に反応することがあるため、メイン PCB に Low コントロールレンジの調整用ジャンパーを追加しています。このジャンパーを動かすと、Low 周波数が 250Hz (+/- 3dB) のコーナー周波数にシフトします。ROXi のシャーシは、内部のジャンパーに簡単にアクセスできるように特別に設計されています。後記するジャンパー図とアクセス方法を参照してください。



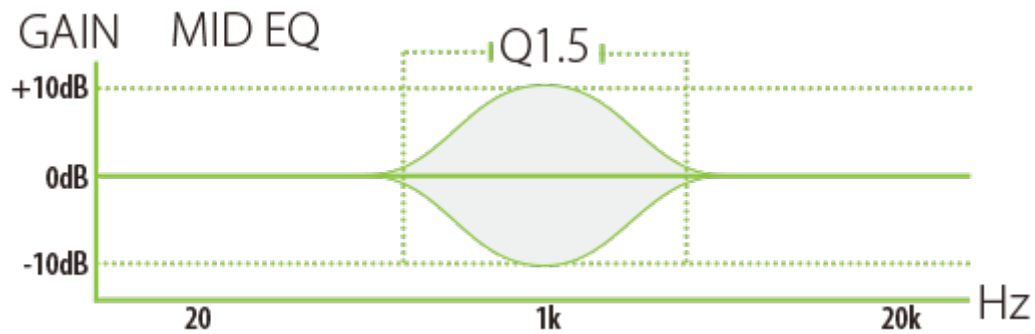
MID Control

ROXi のイコライザーの中域セクションは、一定の Q ファクターで中域のゲインと周波数をコントロールすることができるセミパラメトリック方式を採用しています。コントロールの範囲は以下の通りです：

- ゲイン = +/- 10dB、
- Freq Hz 設定 = 175Hz~4kHz
- Q ファクター = 1.2 (固定)

一般的に、ミッドレンジ EQ コントロールは、人間の声やほとんどの楽器の典型的な音域の周波数に影響を与えるために使用されます。音量を下げると、より「スクープ」されたサウンドになり、上げると、よりピーキーなサウンドになります。周波数については、こちらが参考になります：

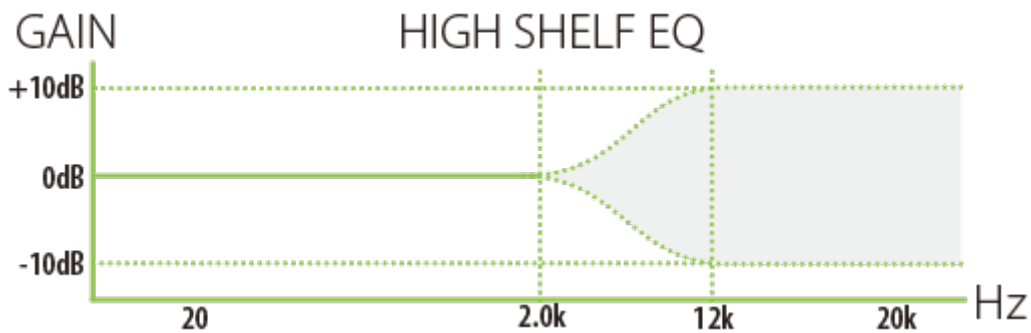
https://en.wikipedia.org/wiki/Audio_frequency



HIGH Control

プリアンプ ROXi の High コントロールは、コーナー周波数 2kHz (± 3 dB) (ピーク 12kHz)、ゲインレンジ -10~+10dB で設定されています。これは固定シェルフタイプのコントロールで、2kHz より上はすべてブーストまたはカットされます。簡単に言えば、これはトレブルコントロールです。バンジョーが明るすぎると思う場合は、このノブを反時計回りに回します。ギターにもう少し輪郭が欲しいと思ったら、このノブを時計回りに回してください。

Low コントロールと同様に、メイン PCB に High コントロールレンジ調整用のジャンパーが追加されています。このジャンパーを動かすと、High 周波数が 1kHz のコーナー周波数にシフトします。後記するジャンパー図とアクセス方法をご参照ください。



9.11 OUTPUT Control

BOOST

このノブは、フットスイッチ「BOOST」を作動させたときに、信号がブーストされる量を設定します。反時計回りに回すとブーストはゼロ、時計回りに回すと+10dBのブーストが加わります。ブーストはFXループの後に行われ、DIとアンプの両方の出力に影響します。

マイクやフィードバックしやすいピックアップシステムを使用している場合、ブーストをかけるとフィードバックの領域に入ってしまう場合があるため、出力をブーストする必要がある場合は、穏やかなブースト量から始めて、徐々に上げていきます。ステージのフィードバックが聞こえ始めたり、コンソールの入力にオーバーロードがかかったりした場合は、ブーストを戻す必要があります。

AMP OUTPUT LEVEL

リアパネルのアンプ出力とチューナー出力の出力レベルを設定するノブです。ステージアンプを使用する場合、このコントロールをマスターレベルとして使用します。入力ゲインの設定は、GAINノブで調整してください。このコントロールはAMP OUT出力へのマスターレベルを変更するために使用してください。

注) ステージチューナーが「tuner」ジャックに接続されているのに動作しない場合、Amp outノブが十分に上がっていることを確認してみてください。

9.12 フットスイッチのコントロール

BOOST/FX

このスイッチは、DIPスイッチ#6 (FS2) の設定により、2つの異なる機能を持ちます。ブースト設定（スイッチが下の位置）では、フットスイッチがブースト回路を有効にします。アクティブになるとLEDが点灯し、出力信号は「BOOST」ノブで設定された量だけブーストされます。ブースト量は適切に設定してください（PAやレコーディングエンジニアとの打ち合わせが必要になる場合があります）。

DIPスイッチをFX設定（スイッチをアップポジションにするにすると）、フットスイッチはインサート/FXループのオン/オフ切替を行います。FXフットスイッチの操作には、2種類のモードがあります：

INSERT RETURN MUTE ON- FXループのリターンをミュートするので、FXループに残っている信号（リバーブやディレイのテールなど）はすぐにカットされます。

INSERT RETURN MUTE OFF- FXループのセンドでミュートし、FXループ内の信号（リバーブやディレイのテールなど）を自然にトレイルオフさせます。これら2つのオプションは、内部のジャンパー**J10**で選択します。また、Boostフットスイ

子を FX インサートコントロールに使用する場合、内部ジャンパー J2 で「**Boost Trim Function**」をオンにすると、**Boost** **コントロールノブを追加の 10dB ゲイン/トリムコントロールとして使用できるようになります。**

MUTE/TUNE

このフットスイッチは DI と AMP の出力をミュートしますが、チューナー出力はミュートしません。このスイッチにより、PA エンジニアがあなたのチャンネルをミュートすることなく、PA やステージアンプへの信号を素早く簡単にカットし、楽器のサイレントチューニングを行ったり、プラグを抜いて楽器を交換したりできます。

MUTE / TUNE が有効な場合、隣の LED は赤色に点灯します。

9.13 サイドパネル・コントロール

ROXi は、リアパネルとトップパネルだけでは収まりきれないほど、多くの機能を搭載しています。

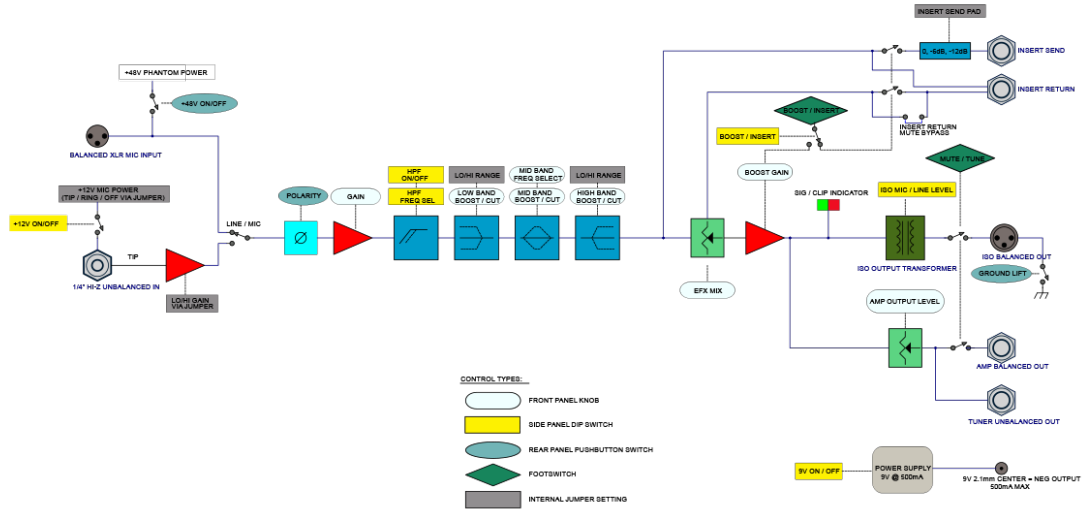
ここではサイドパネルにあるいくつかの機能を紹介します。

DIP スイッチ

6 つの DIP スイッチで構成されており、これらの様々なモードや設定を有効にするために使用されるバンクが用意されています。

1. DI 出力レベルスイッチ (MIC、LINE)
2. ハイパスフィルタのローloff選択 (75Hz または 125Hz)
3. ハイパスフィルタのオン/オフ
4. 12V ファンタム電源のオン/オフ
5. 9V 出力オン/オフ
6. フットスイッチ 2 の機能をブーストまたはインサートに設定

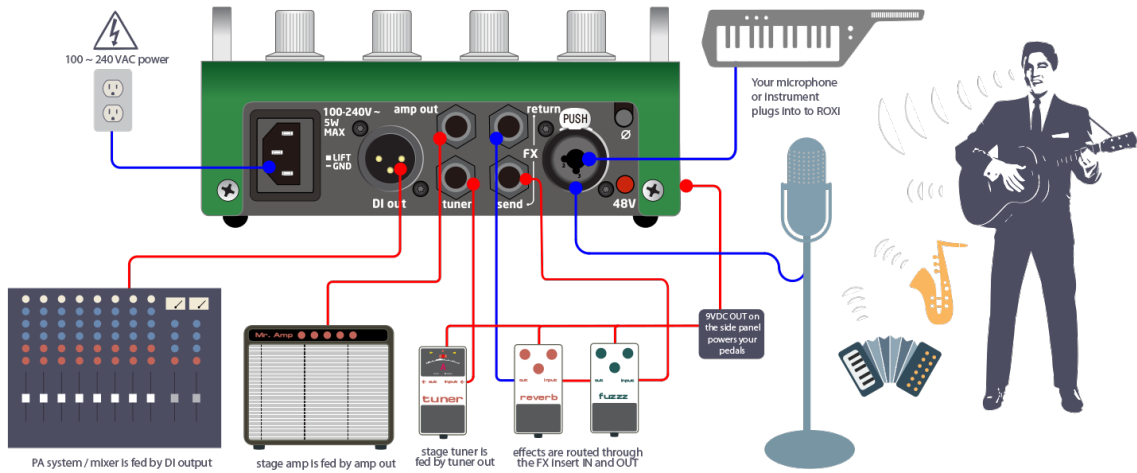
10.1 BLOCK DIAGRAM



10.2 CONNECTION DIAGRAM

ROXi connections

Nothing too terribly hard and fast here - just the basics about how to plug stuff in and out of your preamp. **INPUT paths are shown in blue. OUTPUT paths are shown in red.** There are many ways to setup your preamp, so if you aren't sure about how something works, please have a look at your owner's manual, check out our website - www.gracedesign.com - or feel free to call us. We are always glad to help out in any way we can. 1.303.823.8100, M-F, 9-5 MST



10.3 内部ジャンパの設定方法

ROXi のいくつかの設定は、内部のジャンパーで調整することができます。ドライバーとピンセットが使える方であれば、問題なく行えます。ただし、暗いステージやツアーバンの荷台で行うことは避けてください。シャーシを分解してジャンパーにアクセスする方法は、以下の通りです：



警告(感電のおそれ)

ROXi のトップパネルを外してジャンパーを調整する場合は、必ず本体から AC 電源コードを外し、完全に電源をオフにして、電源を切り離してから行ってください。

重要：作業を行う前に、ROXi を AC 電源から外し、すべてのケーブルを外し、ROXi を照明のある平らで安定した場所に置きます。

1. ダブルチェック：電源は完全に外しましたか？感電の恐れがあり大変危険ですので必ず電源を完全に外してから作業をおこなってください。
2. プラスドライバーを使い、アルミトップシャーシのフロントボトムとリアボトムの外周にある 4 つのシャーシネジを外します (図 1)。
3. リアパネルが手前を向くように、ユニットをセットします。トップシャーシを注意深く引き上げ、ボトムシャーシにかぶせるように反転させます (図 2)。これにより、上部と下部の回路基板が見えてきます。両者をつなぐリボンケーブルを引き離さないでください。トップは、裏返しにしてボトムシャーシの後ろにある作業台の上に簡単に置くことができます (図 3)。
4. 次ページのジャンパー位置図を参照して、好みのジャンパー設定をおこないます (クローズアップ-図 4)。
5. ジャンパーを移動するには、ピンセットなどを使用して、ジャンパーをヘッダーピンから静かに引き抜きます。ジャンパーの位置を変えるには、図を再度確認し、正しい位置にジャンパーをそっと押し戻します。
6. ジャンパーの調整が終わったら、ROXi の内部に緩んだジャンパーやその他のゴミが転がっていないことを確認します。
7. リボンケーブルが簡単に折り返せるようにしながら、トップとボトムのシャーシを慎重に組み立て直します。もし張りがあったり、何かうまくはまらない場合は、トップとボトムを慎重に引き離して、干渉がないかを点検してください。
8. 本体を元に戻したら、4 本のネジを交換し、まっすぐ正確に入ることを確認します。トップパネルのシャーシの穴と内側のネジ穴が均等に並ぶように、トップパネルを前後に少し動かす必要があるかもしれません。
9. 4 本ともきれいにネジが入るまで、ネジを締めないでください。ゆっくり時間をかけて、ネジ山壊さないよう慎重にネジを締めます。

(図は次ページにあります)



figure 1



figure 3



figure 2

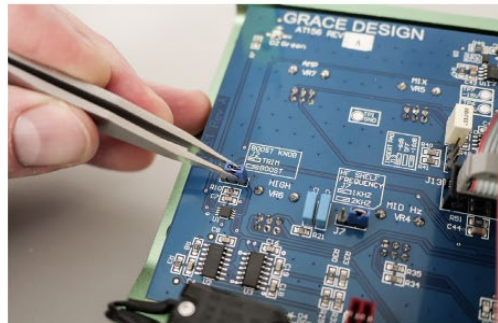
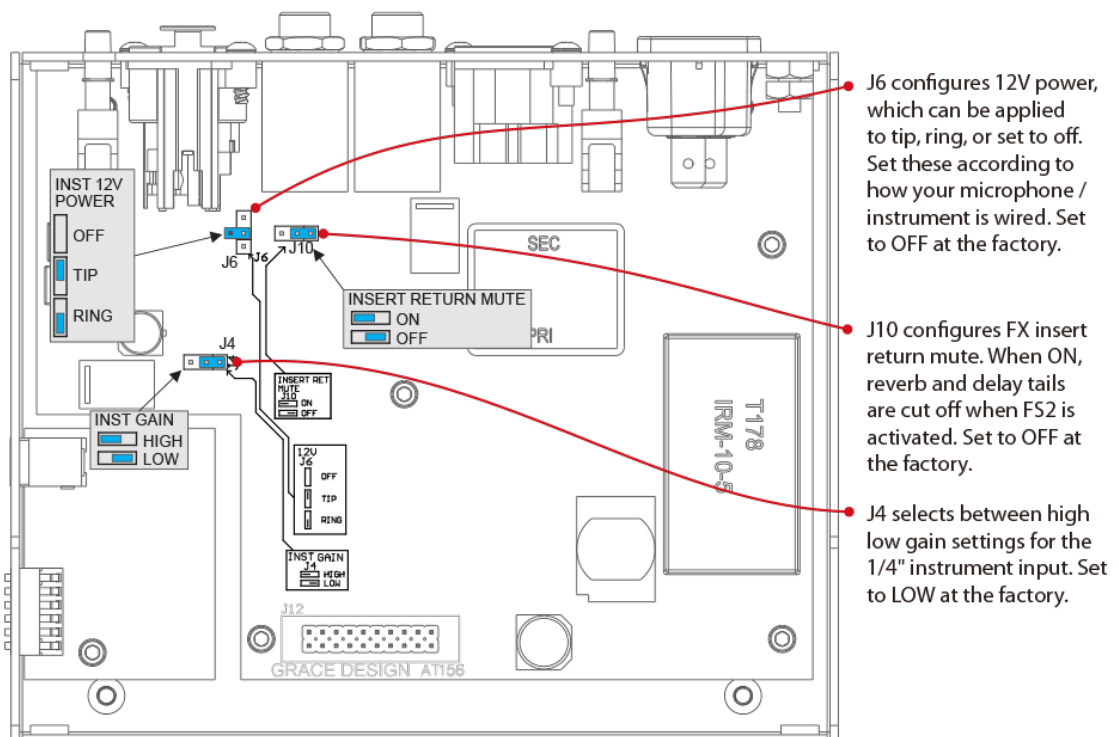
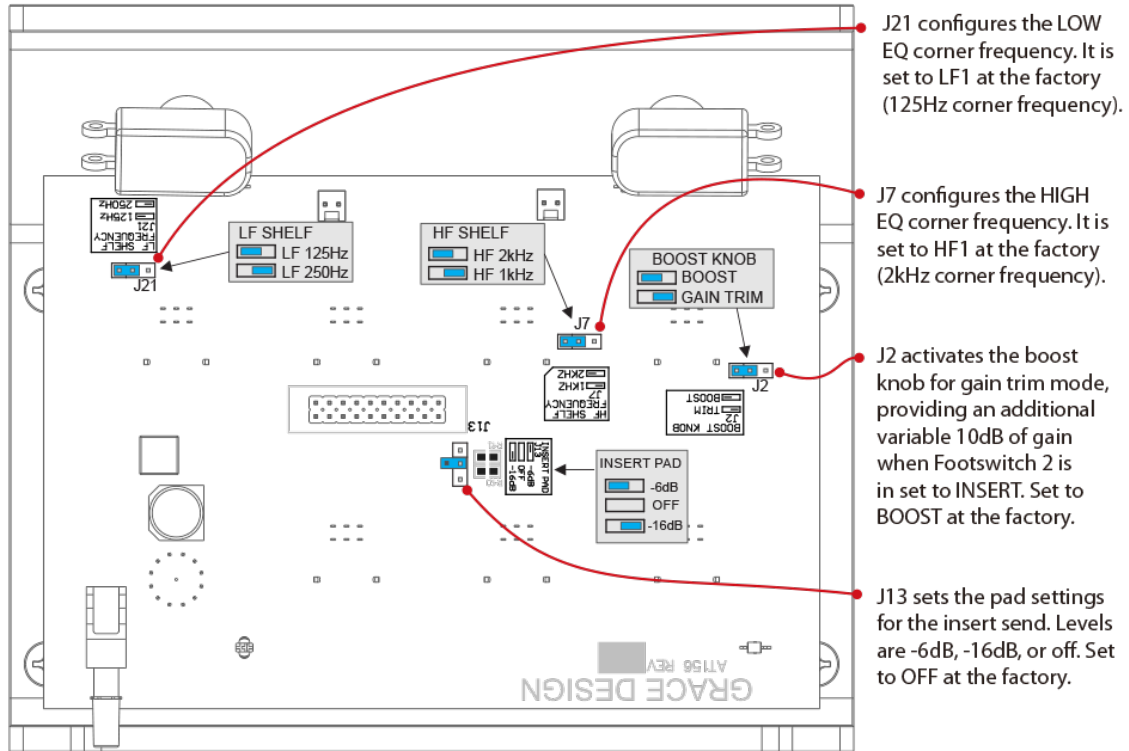


figure 4

10.4 内部ジャンパのロケーション



J21

LOW EQ のコーナー周波数を設定します。工場出荷時は LF1（コーナー周波数 125Hz）に設定されています。

J7

HIGH EQ のコーナー周波数を設定します。工場出荷時は HF1（コーナー周波数 2kHz）に設定されています。

J2

フットスイッチ 2 が INSERT に設定されているとき、J2 はゲイントリムモードのブーストノブを作動させ、さらに 10dB の可変ゲインを提供します。工場出荷時は BOOST に設定されています。

J13

インサートセンドの PAD 設定を行います。レベルは、-6dB、-16dB、または OFF です。工場出荷時は OFF に設定されています。

J6

J6 は 12V 電源を設定します。チップ、リング、またはオフに設定することができます。

マイクや楽器の配線に合わせて設定してください。工場出荷時は OFF に設定されています。

J10

FX インサートリターンのミュートを設定します。ON にすると、FS2 が起動したときにリバーブやディレイのテールがカットされます。工場出荷時は OFF に設定されています。

J4

1/4 "楽器入力のゲインを高くするか低くするかを選択します。工場出荷時は LOW に設定されています。

11 SPECIFICATION

GAIN RANGE (Instrument Input to DI Output)	
MIC In, DI Line, Insert pad 0dB, Boost 0dB	+0.6dB to +55.1dB
MIC In, DI Mic, Insert pad 0dB, Boost 0dB	-24dB to +30.5dB
Inst In, Low Gain, DI Line, Insert Pad 0dB, Boost 0dB	-13.4dB to +41.1dB
Inst In, High Gain, DI Line, Insert Pad 0dB, Boost 0dB	+0.6dB to +55.1dB
Boost	0-11.5dB
GAIN RANGE (Input to Amp Out)	
MIC In, DI Line, Insert pad 0dB, Boost 0dB, Amp Out Max	+9.3dB to +63.9dB
Inst In, Low Gain, DI Line, Insert Pad 0dB, Boost 0dB, Amp Out Max	-4.7dB to +49.9dB
Inst In, High Gain, DI Line, Insert Pad 0dB, Boost 0dB, Amp Out Max	+9.3dB to +63.9dB
Boost	0-11.5dB
THD+N 1kHz, 22Hz-22kHz BW (MIC Input to Amp Output)	
@ 18dB Gain +10dBu out	<-103dB
@ 38dB Gain +10dBu out	<-97dB
@ 58dB Gain +10dBu out	<-80dB
@ 69dB Gain +10dBu out (boost at max)	<-73dB
INTERMODULATION DISTORTION - SMPTE/DIN 4:1 7kHz/50Hz (MIC Input to DI Output)	
@ 40dB Gain +10dBu out	< 0.070%
INTERMODULATION DISTORTION - SMPTE/DIN 4:1 7kHz/50Hz (MIC Input to Amp Output)	
@ 38dB Gain +10dBu out	<0.0020%
NOISE - REFERRED TO INPUT MIC In 20Hz-22kHz BW 50Ω source	
Mic IN to DI-Line level out 55.1 dB Gain	-130dB
Mic IN to Amp Out	-130dB
CMRR @40dB Gain	
100Hz	> 50dB
1kHz	> 80dB
10kHz	> 80dB
CMRR @60dB Gain (55db + 5dB Boost)	
100Hz	> 50dB
1kHz	> 80dB
10kHz	>90dB
FREQUENCY RESPONSE (Input to DI Output)	
Mic input @ 0.5dB Gain -3dB	6Hz-63kHz
Inst input @ 20dB Gain -3dB	15Hz-65kHz
I/O IMPEDANCE	
CH1 MIC Input	8.1kΩ
CH1 Inst Input	1.0MegΩ
Insert Input	10kΩ
DI Outputs	150Ω
Amp, Tuner, Headphone and Insert Outputs	500Ω
SIGNAL / PEAK LED METER	
Green threshold	-16dBu
Red threshold	+7dBu
MAXIMUM INPUT LEVEL	
CH1 MIC	+17.5dBu
CH1 Inst	High Gain: +17.5dBu High Gain: +21.5dBu
MAXIMUM OUTPUT LEVEL - 100k Ohm load, 0.1% THD	
DI Outputs	Line: +19.7dBu Mic: -4.8dBu
Amp Out Balanced	+22.0dBu
Tuner Out Unbalanced	+21.6dBu
HIGH PASS FILTER / NOTCH FILTER	
High Pass Filter 75Hz	-3dB @ 78Hz
High Pass Filter 150Hz	-3dB @ 153Hz
EQ	
Gain	+/-10dB
Low Frequency	Low Range: 125Hz Shelving High Range: 250Hz Shelving
Mid Frequency	275Hz - 3.6kHz
Mid Frequency Q	1.2
High Frequency	High Range: 2kHz Shelving Low Range: 1kHz Shelving
OUTPUT NOISE 22Hz-22kHz BW	
CH1 MIC Input (50 ohms) to DI Output (Line)	< -95dBu
CH1 Inst Input (50 Ohms) to DI Output (Line)	< -95dBu
CH1 MIC Input (50 ohms) to DI Output (Mic)	< -115dBu
CH1 Inst Input (50 Ohms) to DI Output (Mic)	< -115dBu
POWER CONSUMPTION	
100-240VAC 50/60Hz	10 Watts Max
9V DC OUTPUT	
2.1mm, Center Negative	9V, 500mA MAX
WEIGHT and DIMENSIONS	
3.2lbs	H3.0"x W6.2" x D5.5"