

資料

GRACE Design Dsub コネクタの仕様 / 適合ケーブル

アナログ INPUT (m906)

Dsub 25 · XLR F ×8

一般的なピン配列です。

商品例→TACSYSTEM ATAS-*F ピン配列情報確認済み

※ インチネジでオーダーしてください。

アナログ OUTPUT (m 906 、 m 802 、 m 108)

Dsub 25 -XLR M ×8

一般的なピン配列です。

商品例→TACSYSTEM ATAS-*M ピン配列情報確認済み

※ インチネジでオーダーしてください。

デジタル IN/OUT (m 906 with AES Loop-Thru Option)

TASCAM ピン配列です。

商品例→TACSYSTEM DAES-*W ピン配列情報確認済み

※ インチネジでオーダーしてください。

デジタル IN (m 906 ノーマル)

TASCAM ピン配列です。(OUTPUT は使用しません)

商品例→TACSYSTEM DAES-*W ピン配列情報確認済み

※ インチネジでオーダーしてください。

デジタル OUT (m 802 、 m 108)

※ m 802 Dual wire 接続には専用ケーブル (XLR M ×8 OUT) が必要です、別途ご相談ください。

TASCAM ピン配列です。(INPUT は使用しません)

商品例→TACSYSTEM DAES-*W ピン配列情報確認済み

※ インチネジでオーダーしてください。

< Note >

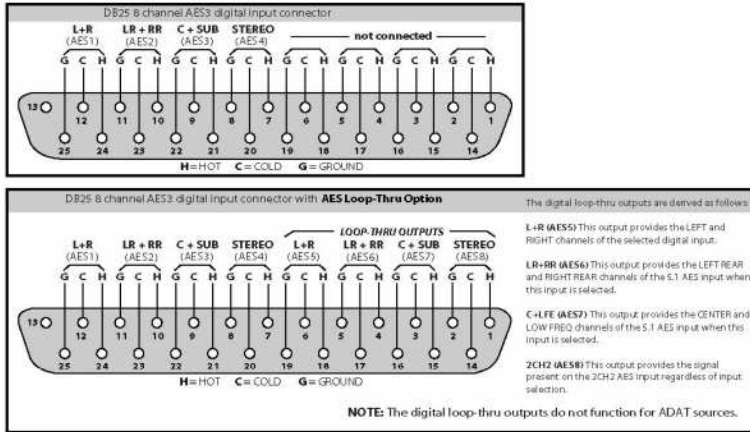
Dsub デジタル IN/OUT を Dsub -Dsub マルチケーブルで直結するケーブルは、

ピン配仕様のほかに ストレート結線か、IN/OUT を入れ替えたクロス結線かの選択も必要です。

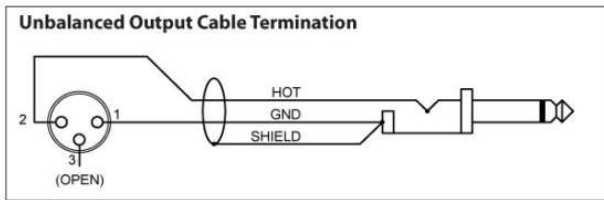
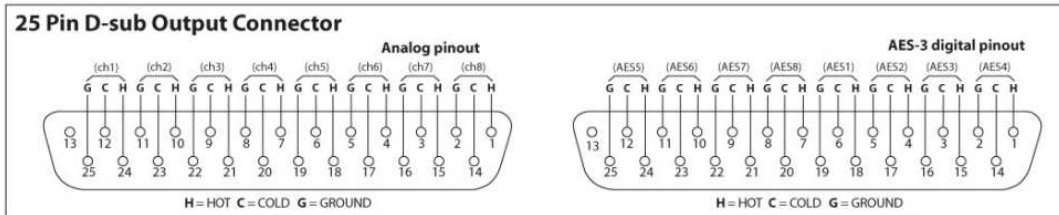
相手機器の仕様も合わせてご確認くださいませ。

< 資料 > デジタル Dsub コネクタ ピン配列

m906



m802

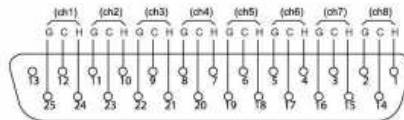


	Digital Output Configuration	
	CHANNEL # SINGLE WIRE	CHANNEL # DUAL WIRE
AES1	1	1
	2	
AES2	3	2
	4	
AES3	5	3
	6	
AES4	7	4
	8	
AES5	1	5
	2	
AES6	3	6
	4	
AES7	5	7
	6	
AES8	7	8
	8	

15. Cable Diagram

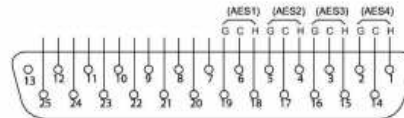
1.1 DB25 pinouts

DB25 Analog Output Connector



H = HOT(+) C = COLD(-) G = GROUND

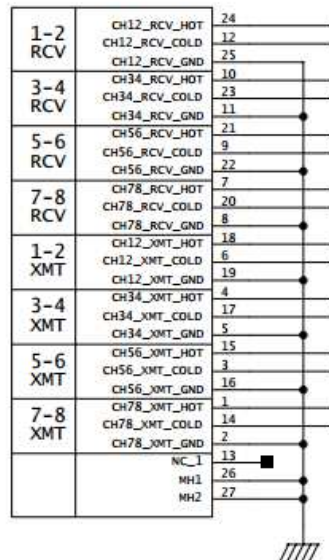
DB25 Digital Output Connector



H = HOT(+) C = COLD(-) G = GROUND

HD I/O、192I/Oなど

AES/EBU



< 資料 > TACSYSTEM Dsub マルチケーブル

参考先→ <http://www.tacsystem.com/products/tacsystem/cable/>

先バラ

GRACE は DAES-*W タイプ

◆DAES-*タイプ

Cable	Signal Name	hot	cold	GND	NC
1	In 1/2	1	14	10,12	9
2	In 3/4	2	15	13,22	11
3	In 5/6	3	16	23,24	
4	In 7/8	4	17	25	
5	Out 1/2	5	18		
6	Out 3/4	6	19		
7	Out 5/6	7	20		
8	Out 7/8	8	21		

◆ATAS-*タイプ

Cable	Signal Name	hot	cold	GND	NC
1	ch.1	24	12	25	13
2	ch.2	10	23	11	
3	ch.3	21	9	22	
4	ch.4	7	20	8	
5	ch.5	18	6	19	
6	ch.6	4	17	5	
7	ch.7	15	3	16	
8	ch.8	1	14	2	

◆DAES-*Wタイプ

Cable	Signal Name	hot	cold	GND	NC
1	In 1/2	24	12	25	13
2	In 3/4	10	23	11	
3	In 5/6	21	9	22	
4	In 7/8	7	20	8	
5	Out 1/2	18	6	19	
6	Out 3/4	4	17	5	
7	Out 5/6	15	3	16	
8	Out 7/8	1	14	2	

Dsub · Dsub

相手機器も合わせて確認が必要。

◆DDAES-*タイプ

side A

Cable	Signal Name	hot	cold	GND	NC
1	In 1/2	1	14	10,12	9
2	In 3/4	2	15	13,22	11
3	In 5/6	3	16	23,24	
4	In 7/8	4	17	25	
5	Out 1/2	5	18		
6	Out 3/4	6	19		
7	Out 5/6	7	20		
8	Out 7/8	8	21		

side B

Cable	Signal Name	hot	cold	GND	NC
1	Out 1/2	5	18	10,12	9
2	Out 3/4	6	19	13,22	11
3	Out 5/6	7	20	23,24	
4	Out 7/8	8	21	25	
5	In 1/2	1	14		
6	In 3/4	2	15		
7	In 5/6	3	16		
8	In 7/8	4	17		

◆DDAES-*WYタイプ

side A

Cable	Signal Name	hot	cold	GND	NC
1	In 1/2	24	12	25	13
2	In 3/4	10	23	11	
3	In 5/6	21	9	22	
4	In 7/8	7	20	8	
5	Out 1/2	18	6	19	
6	Out 3/4	4	17	5	
7	Out 5/6	15	3	16	
8	Out 7/8	1	14	2	

side B

Cable	Signal Name	hot	cold	GND	NC
1	Out 1/2	5	18	10,12	9
2	Out 3/4	6	19	13,22	11
3	Out 5/6	7	20	23,24	
4	Out 7/8	8	21	25	
5	In 1/2	1	14		
6	In 3/4	2	15		
7	In 5/6	3	16		
8	In 7/8	4	17		