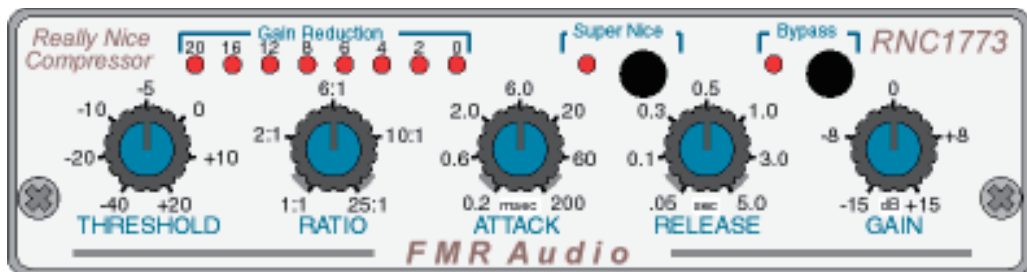


FMR Audio

RNC 1773

Really Nice Compressor

取扱説明書



Umbrella
Company

株式会社 アンブレラカンパニー
www.umbrella-company.jp

はじめに

REALLY NICE COMPRESSOR (RNC1773)は、コンパクトなステレオ・コンプレッサーです。リーズナブルな価格で信頼性の高いオーディオパスとコンプレッション動作を実現しています。RNCでは2つの異なったコンプレッション・レシビを1つのボックスで使用できます。中でもスーパーナイスモードは3層のコンプレッサー回路をレイヤーする事によりジェントルでウルトラスムーズなゲインリダクションを実現、最適なラウドネスマキシマイズをアナログキャラクターで実行可能です。全世界で驚異的な販売台数を記録しているスタンダード・コンプレッサーです。

RNC1773 OVERVIEW

・ビンテージ. イクイップメントに見られるような、どんな音がどんなセッティングで得られているのか一目で分かる、そんな古き良き時代のアナログ機器の精神を取り入れた RNC は素晴らしいシグナルプロセッシングと使い安さを実現しています。5つのコンロール・ノブはいかなるセッティングにも対応すべく、クリック式を不採用。RATIO の設定なども細かくアナログ設定できます。

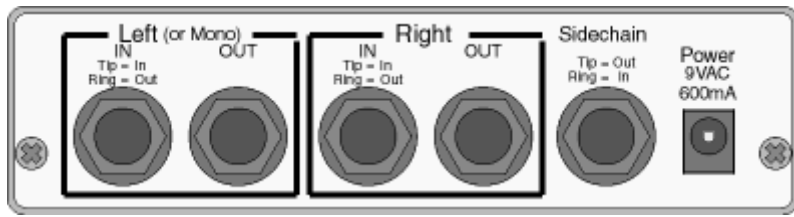
・可変幅が広く、素晴らしいアナログ・コンプレッサー・サウンドを演出するノーマルモードでは価格からは想像もつかないほど多彩でミュージカルなサウンドをスムーズに作り出すことが可能です。これらのサウンドは \$2,000 以上もする高級機種にも匹敵する素晴らしいサウンドです。

・スーパーナイス モードでは、コンプレッションの影響を最小限に押さえつつも、正確にダイナミクスを操る事ができます。これは良く見られるコンプレッサーのオート・モードとは違い、すべてのパラメーターを可変する事が可能です。このモードは特に2ミックスや他のソースに対して穏やかなコンプレッションを施し、(アタックを壊さずに)ゲインを稼ぎつつも音の印象を変えたくない時などに有効です。これらはラウドネス・マキシマイザーなどのプラグイン、ソフト・ウエアと似たキャラクターを持っていますが、プラグインのそれと比べてよりアナログ的でスムーズなキャラクターを演出できます。2MIX はもちろん、ポータル生楽器への使用にも効果的です。

・1/3 ラックマウント. サイズですので、3台をまとめて1U にラックマウント可能です。また Funklogic の FMR AUDIO 専用の覆面ラックマウントキットもご利用いただけます。

・小さくてもステレオ仕様、接続方法もインサートケーブルやサイドチェインを使った応用まで多種多彩。

・RNC1773 の RNC とはつまり “Really Nice Compressor” の略です。こんな遊び心とプロフェッショナルで妥協を許さない音へのこだわりのアバランサさもこの RNC の魅力です。

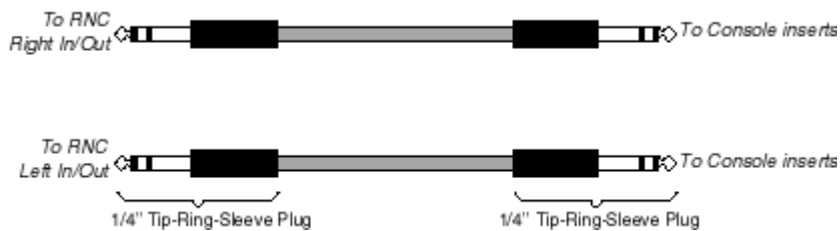


接続方法

RNC1773はアンバランスでの接続に対応しています。ノーマル・オペレート・レベルは0dBです。機器との接続には2以下の通りの方法があります。

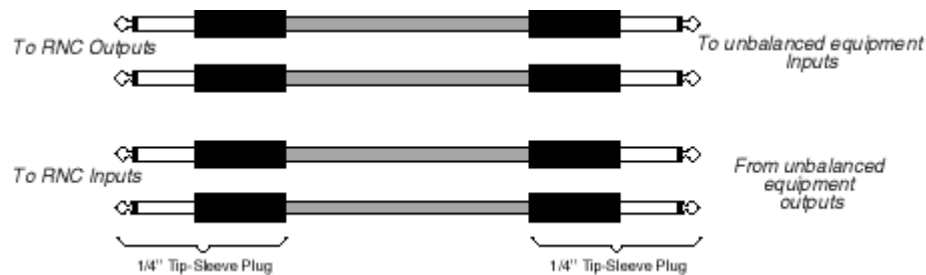
・TRSインサート・ケーブルを使用する。

Tip-Ring-Sleeveタイプのバランスケーブルを2本使用するだけで、ミキサーの各チャンネルにRNCをインサートできます。



・通常のセッティング時

通常のTip-Sleeveタイプのケーブルを使用してフル・ステレオ接続する場合には、4本のケーブルを使用します。



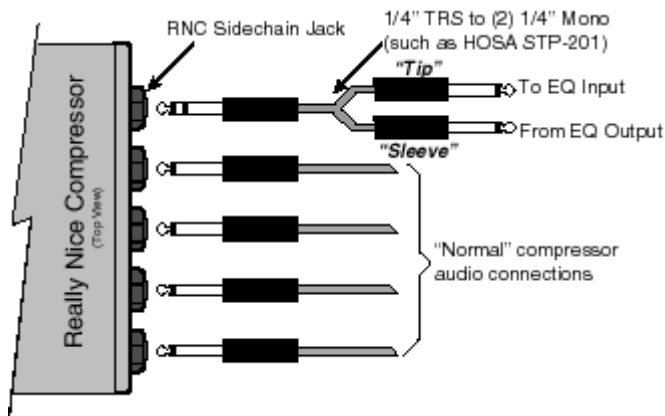
- **SIDECHAIN端子を利用した接続**

バックパネルにあるサイドチェーン端子を利用する事により、外部機器をRNC1773にインサートする事ができます。STEREO DE-ESSINGやDUCKING等に応用できます。

以下に接続の例を示してあります。

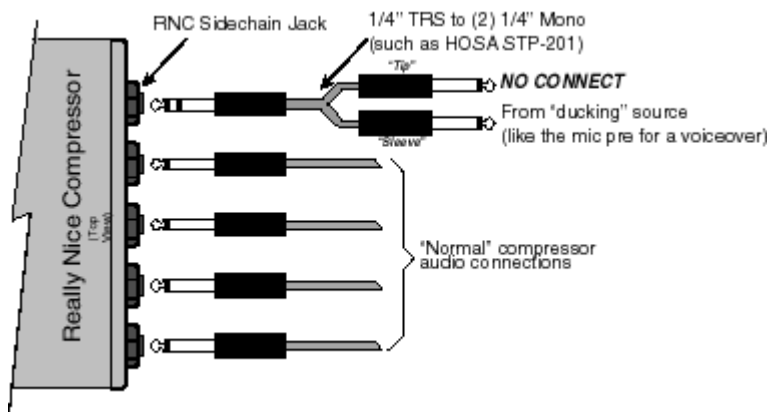
DE-ESSING

音声に含まれる耳障りな高周波の成分を抑える事で子音(シビランス)によるレベルオーバーや聴きにくさを補正する事をディエッシングといいます。RNC1773では外部EQと以下の様に接続する事でディエッシングが可能になります。



DUCKING

放送局などで使われるボリューム・リダクションの手法です。(ナレーターが喋り始めると音楽のボリュームが下がる。)以下の様に接続します。



NORMAL MODE

ノーマルモードで使用する場合、必ずパネル上の SUPER NICEのインジケータ・ランプが消えている事とBYPASSモードのLEDが消えている事をご確認ください。

ノーマル・モードではかすかで微妙なコンプレッション・サウンドから、積極的なコンプレッション・サウンドまで好み通りの幅広い音作りが可能です。

以下に代表的なコンプレッション・サウンドのセッティング例を示してありますので参考にしてください。

・SUBTLE COMPRESSION(かすかで微妙なコンプレッション)

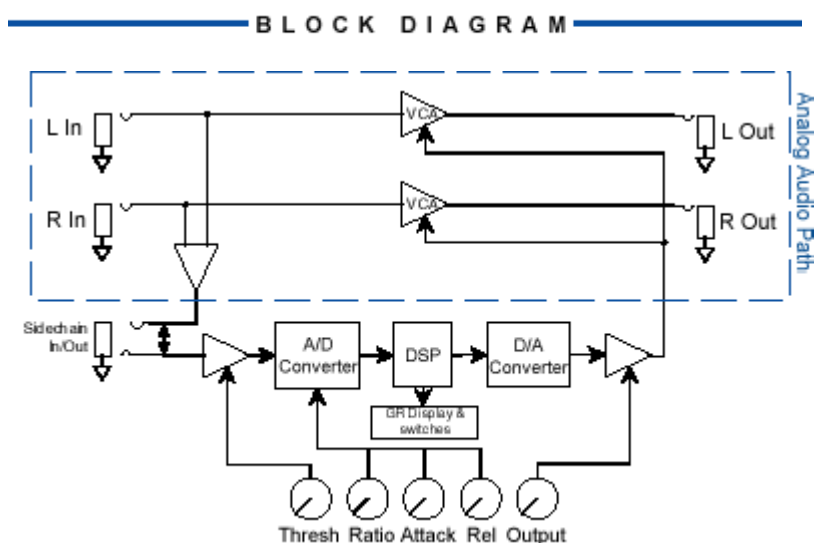
RATIOを1:1から6:1の間に保ち、ATTACKタイムは2.0msecもしくはそれ以上、RELEASEタイムは1.0msec以上にセットすべきです。GAIN REDUCTIONレベルが最大で6~8dB程得られる様にTHRESHOLDを設定します。

・PUMPIN' & BREATHIN'(積極的な音作りの為のコンプレッション)

1960~70'sのつぶれたドラム・サウンドに代表される強烈なオーバーリミッティングを得るには、RATIOを6:1~10:1に、RELEASEタイムをテイストに応じて0.3msec~1.0msecの間で可変させます。THRESHOLDの設定は8~12dBのGAIN REDUCTIONを得られる様に調整します。

・MAXIMUM CONTROL(最大限のシグナルを得る為のコンプレッション)

RATIOを25:1に、ATTACKタイムを最高に速く(0.2msec)設定します。RELEASEタイムはソースのテイストに合わせて調整ください。THRESHOLDは低めの設定でコンプレッションが低いレベルよりスタートし最大のレベルをコントロールできるように調整します。



SUPER NICE MODE

スーパーナイスモード使用の場合はパネルの SUPER NICE スイッチを押し、インジケータランプが点いている事とBYPASSモードのオフをご確認下さい。スーパーナイスモードでは全てのつまみ位置が時計の12時方向になっている状態から調整をはじめます。

1) THRESHOLD の設定

音源の中で一番大きなゲインを持つ部分で GAIN REDUCTION が 8dB を越えない様に調整するのが一般的です。また、8dB を越える GAIN REDUCTION を実行したとしても、RNC1773 はまだナチュラルな音像を保ちます。

2) ATTACK タイムの調整

ATTACK の設定を12時の設定から減少(時計と逆廻りの方向)させる事によって、よりアグレッシブなサウンドを得られます。

3) RATIO の調整

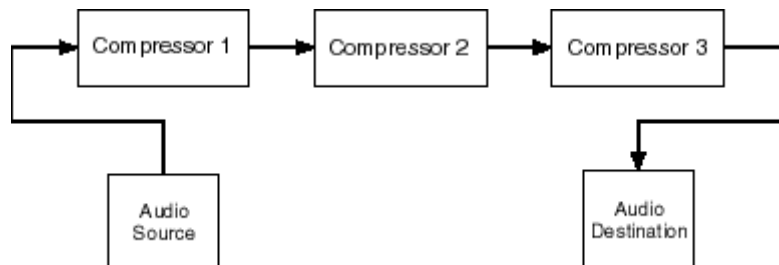
満足する音が得られるまで、RATIO ノブを12時の設定から時計廻り方向に調整します。

4) RELEASE タイムの調整

一般的に RELEASE の設定は音源にパンチを与えます。短め(時計と逆廻りの方向)の設定ではよりパンチのある音になります。最もナチュラルなサウンドに近づきたい 場合は 0.5msec 周辺(12時~5時位)に設定する事をお勧めいたします。

5) GAIN コントロールの調整

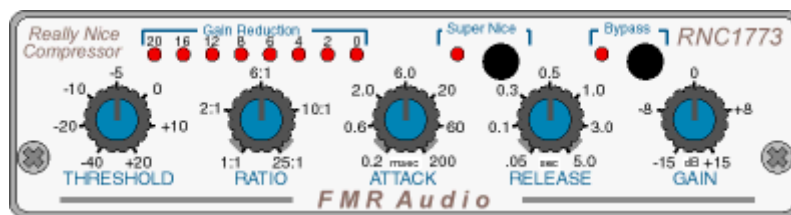
GAIN REDUCTION がどの位の量行われているかによって GAIN の値を決定すると良いでしょう。もし 6~8dB の GAIN REDUCTION を実行しているのなら、目安となる GAIN のセッティングは約 +6~8dB という事になります。



上図の様にスーパーナイスモードでは3層のコンプレッサーをカスケードする事によって得られる最高の信号を、なんと 1/3 サイズの中におさめています。アタックが潰れないので 2 ミックスやボーカル、生楽器のかけ録りにも最適です。

RNC1773 SPECIFICATIONS

Size	1/3 x 1 EIA rack unit
Connectors	1/4" Unbalanced I/O (TS, or TRS for console inserts); L/R in & out, TRS sidechain
Controls and Displays	Rotary: Threshold, Ratio, Attack Time, Release Time, Output Level Switches: Bypass, Mode Select Meter: 8-segment LED Gain Reduction, 0-20 dB
Modes	Normal: Provides fast attack/release, accurate compression Super Nice: Layered compressors, reduces compression artifacts
Operating Level	0.775 Vrms (0 dBu) nominal
Noise	Less than -90dBu over 20-20kHz
Frequency response	10 - 100k Hz $\pm 0.5\text{dB}@0\text{dBu}$
Clip point	+22.5dBu @ 3% THD, 1kHz, greater than 2kOhm load
Distortion	less than 0.1%, no gain reduction @ 1 kHz, 0dBu less than 0.5%, 6 dB G.R. @ 1kHz, 6:1, 6.0msec attack, 0.5 sec release, 0dB gain, 0dBu
Threshold range	-40dBu to +20dBu
Ratio range	1:1 to 25:1
Attack range	0.2 msec to 200msec for 100% correction with <15dB over threshold input signal
Release range	.05 sec to 5.0 sec for 100% recovery with 15dB G.R.
Output trim range	$\pm 15\text{dB}$
AC Power	Wall transformer, 9VDC @ 500mA, 2.1mm jack, 100VAC ADAPTER (TIP=+)
Dimensions	139.7mm x 139.7mm x 40.64mm
Weight	907g



2017年3月入荷より電源方式が変更となり、付属のアダプターが従来の9VAC (500mA) より、12VDC (500mA、センタープラス) に変更されました。お手持ちの製品のリアパネル、電源入力部分に表記がございます。必ず製品に同梱されている電源アダプターのみをご使用いただけますようお願い申し上げます。