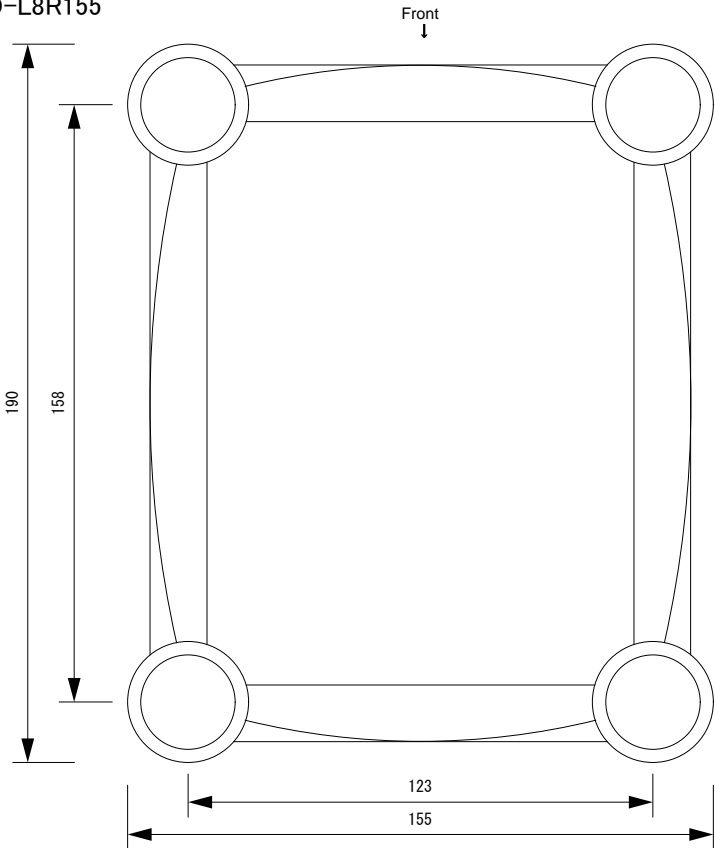
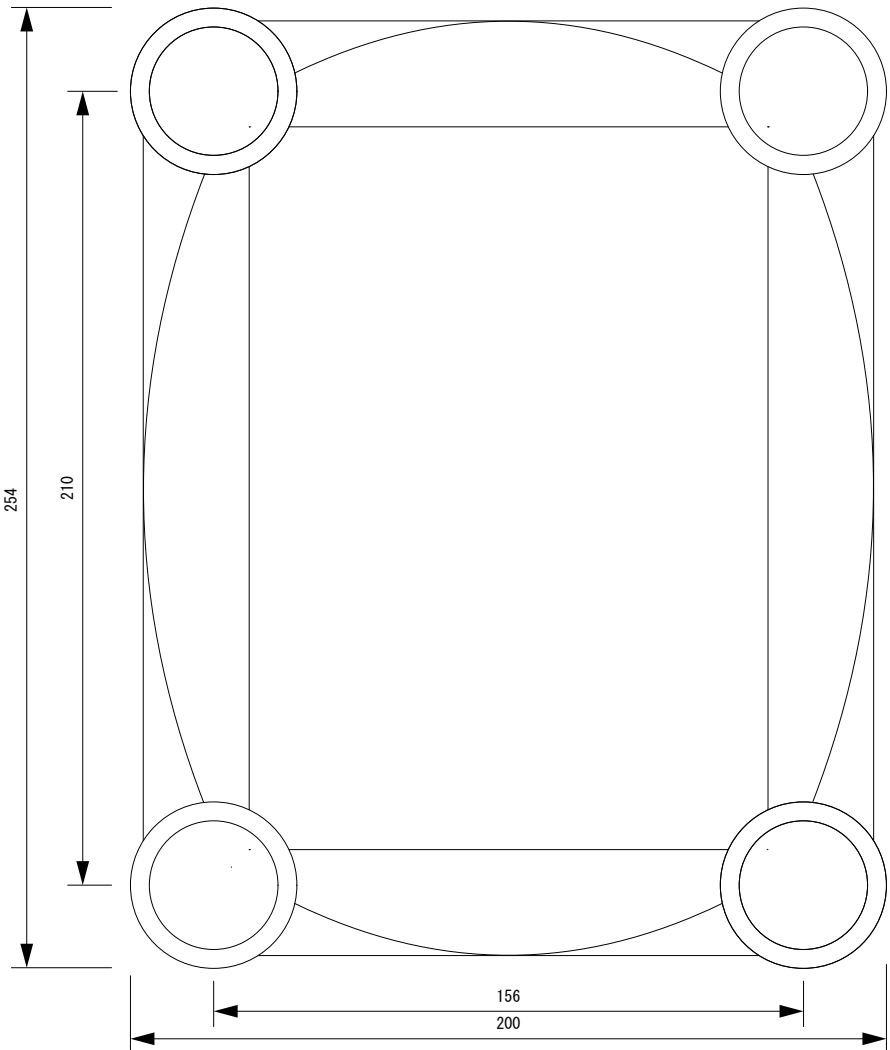


# スピーカー座面の寸法

■ ISO-L8R155



■ ISO-L8R200



上面図 (mm)