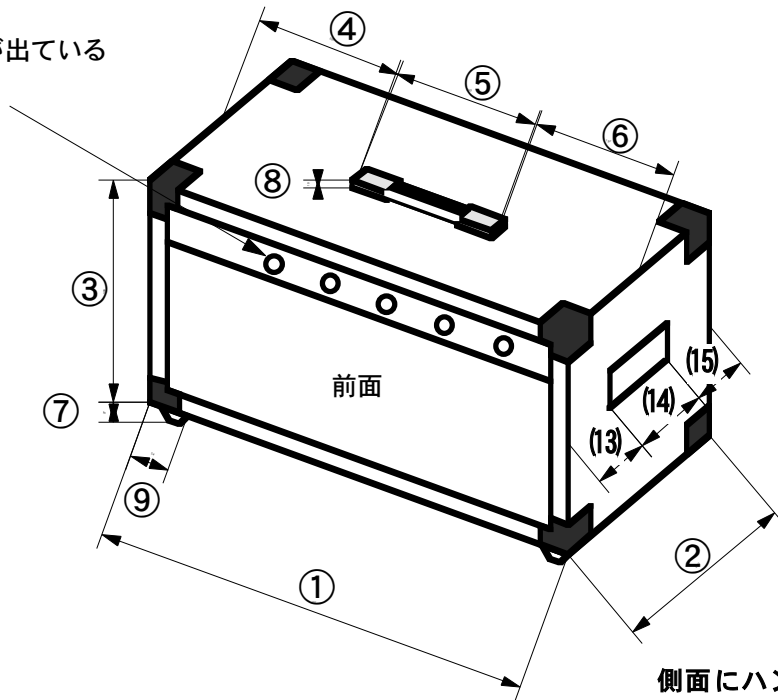


本体よりつまみが出ている
場合

⑩



前面

側面にハンドルが
付いている場合

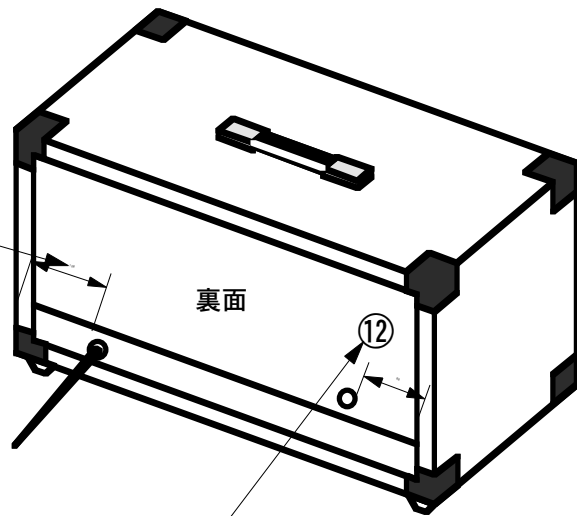
(13)

(14)

(15)

ケーブルの取り外しが
出来ない場合

⑪



裏面

本体より突起が有る場合

① ミリ 本体横幅（角金も含む）

@

② ミリ 本体奥行き（角金も含む）

③ ミリ 本体高さ（ゴム足含まず）

④ ミリ 本体端部分より
ハンドルまで

⑤ ミリ ハンドル横幅

⑥ ミリ 本体端部分より
ハンドルまで

⑦ ミリ ゴム足高さ

⑧ ミリ ハンドル高さ

⑨ ミリ 本体端から
ゴム足の内側まで

⑩

⑪

⑫

ヘッドアンプケース